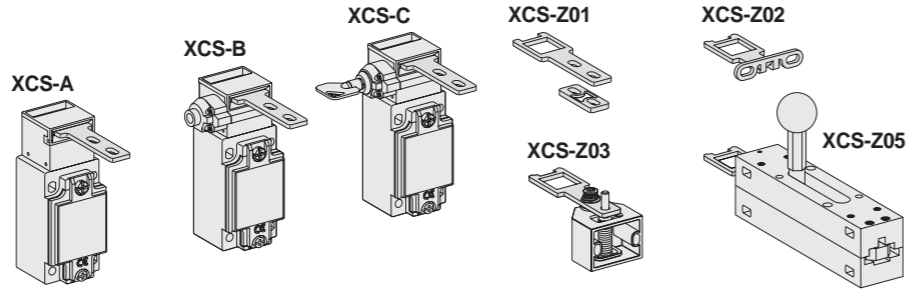


Safety interlock switch
Interrupteurs de sécurité
Sicherheits-Positionsschalter
Interruptores de seguridad
Interruttori di sicurezza
Interruptores de segurança



English
 The devices have been designed in compliance with the standards currently in effect: IEC 60947, EN 292, EN 60204, EN 1088 to ensure the safety of machine operators and operating reliability.
 These appliances must be installed and adjusted exclusively by qualified and approved personnel and should not be used for other functions than the ones they are meant for. They can give a category 3 control circuit per EN 954 (2 redundant NC contacts) or a category 4 control circuit per EN 954 (if combined with the PREVENTA XPS-FB safety module).

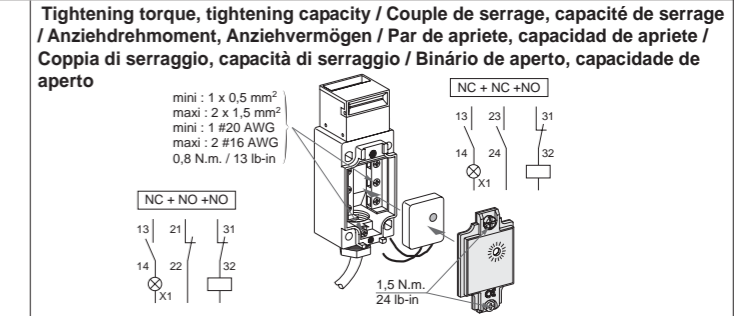
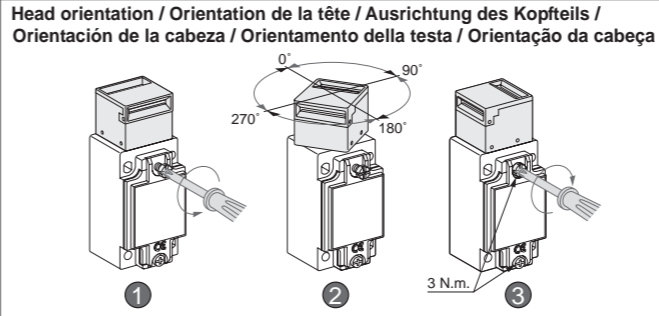
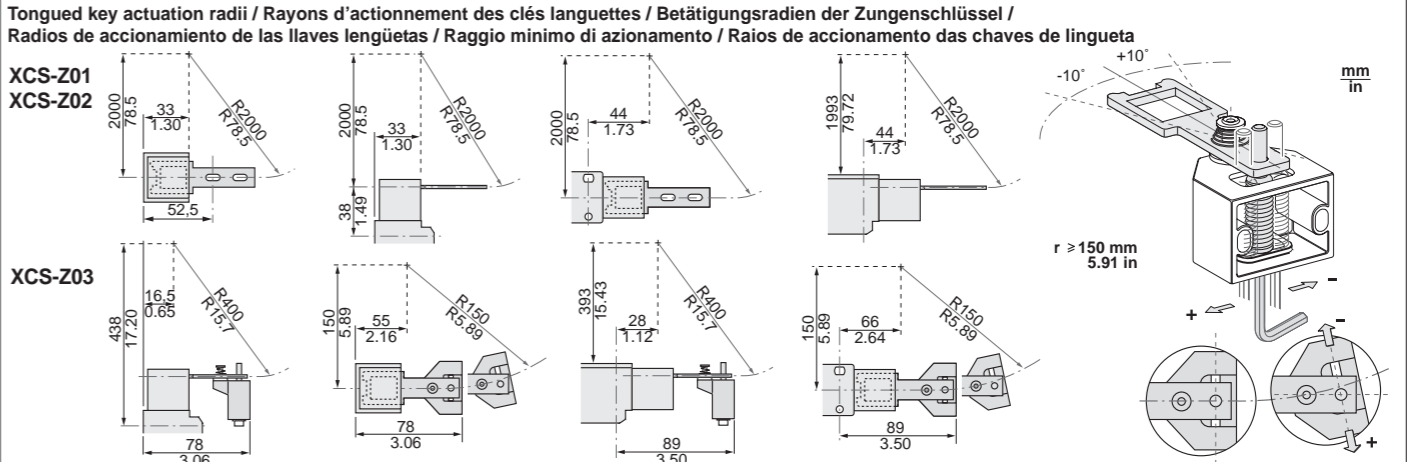
Français
 Les appareils ont été conçus d'après les normes en vigueur : IEC 60947-5-1, EN 292, EN 60204-1, EN 1088, afin d'assurer la sécurité des opérateurs machines et la fiabilité de fonctionnement.
 Ces appareils doivent être installés et réglés exclusivement par du personnel qualifié et agréé et ne doivent pas être détournés de leur fonction. Ils permettent d'obtenir un circuit de commande de catégorie 3 selon EN 954 (2 contacts "O" utilisés en redondance) ou un circuit de commande de catégorie 4 selon EN 954 (avec l'emploi du module de sécurité PREVENTA XPS-FB).

Deutsch
 Die Geräte wurden gemäß den geltenden Normen IEC 60947, EN 292, EN 60204, EN 1088 entwickelt und gewährleisten damit die Sicherheit für den Maschinenbediener sowie eine hohe Betriebszuverlässigkeit.
 Diese Geräte dürfen nur von qualifiziertem und zugelassenem Personal installiert und eingestellt werden. Eine Zweckverfremdung ist verboten. Sie erhalten eine Steuerschaltung der Klasse 3 gemäß EN 954 (2 redundante «O»-Kontakte) oder eine Steuerschaltung der Klasse 4 gemäß EN 954 (bei Einsatz des Sicherheitsmoduls PREVENTA XPS-FB).

Español
 Los aparatos han sido diseñados según las normas vigentes: IEC 60947, EN 292, EN 60204, EN 1088, para asegurar la seguridad de los operadores de máquinas y la fiabilidad del funcionamiento.
 Estos aparatos deben ser instalados y arreglados exclusivamente por el personal cualificado y autorizado y no deben ser utilizados para otras funciones que las para las cuales se dedican. Permiten conseguir un circuito de mando de categoría 3 según la norma EN 954 (2 contactos «O» utilizados en redundancia) o un circuito de mando de categoría 4 según EN 954 (asociando el módulo de seguridad PREVENTA XPS-FB).

Italiano
 Gli apparecchi sono stati progettati secondo le norme in vigore : IEC 60947, EN 292, EN 60204, EN 1088 allo scopo di garantire la sicurezza degli operatori e l'affidabilità del funzionamento.
 Questi apparecchi devono essere installati e regolati esclusivamente da personale qualificato e autorizzato, nonché utilizzati soltanto per gli scopi previsti. Essi consentono di ottenere un circuito di comando di categoria 3 secondo EN 954 (2 contatti NC usati in ridondanza) o un circuito di comando di categoria 4 secondo EN 954 (asociando il modulo di sicurezza PREVENTA XPS-FB).

Português
 Os aparelhos foram concebidos segundo as normas em vigor: IEC 60947, EN 292, EN 60204, EN 1088, de maneira a garantir a segurança dos operadores das máquinas e a fiabilidade de funcionamento.
 Estes aparelhos devem ser instalados e regulados exclusivamente por pessoal qualificado e certificado e não devem ser desviados da respectiva função. Permitem a obtenção de um circuito de comando de categoria 3 segundo EN 954 (2 contactos «NF» utilizados em redundância) ou um circuito de comando de categoria 4 segundo a norma EN 954 (asociando o módulo de segurança PREVENTA XPS-FB).



Adjustment of tongued keys
 The safety interlock switch must not be used as a mechanical stop or as a centring tool for the moving guard. An additional limit stop on the fixed part must be anticipated. After adjustment, make it impossible to dismantle the support key.
 ⚠ Only keys XCSZ 01/02/03/05 must be used.

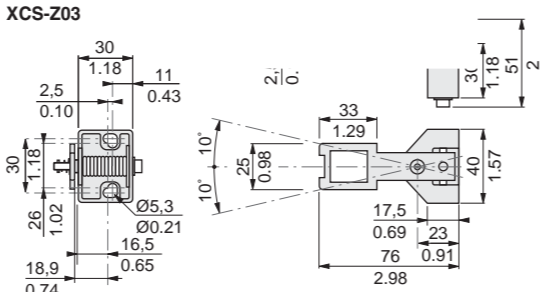
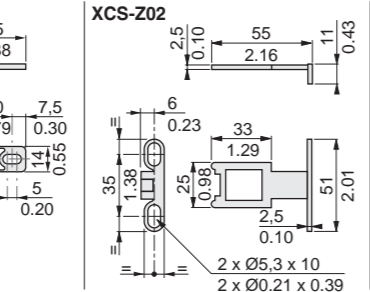
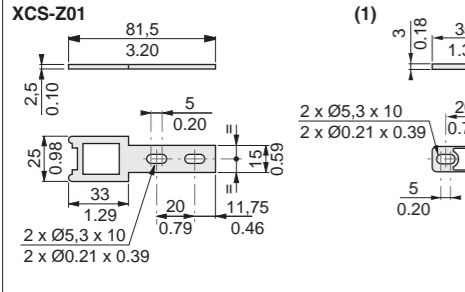
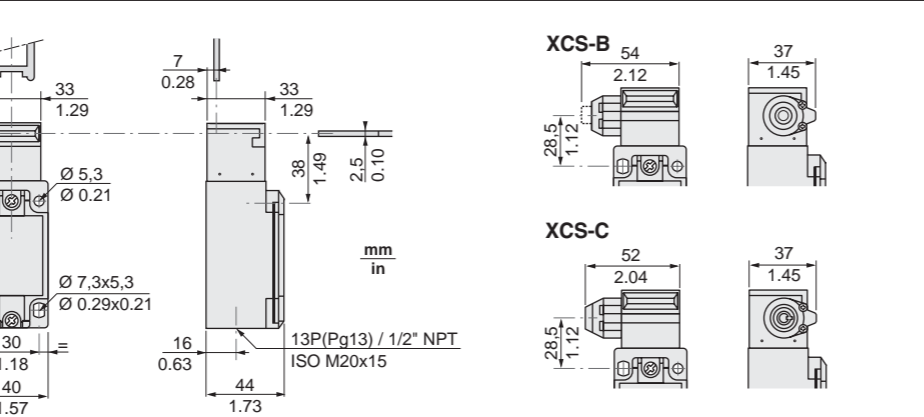
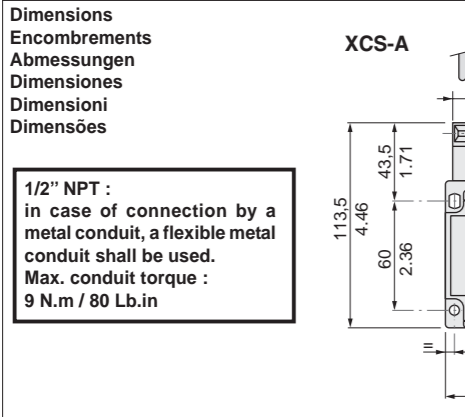
Ajuste de los pestillos
 El interruptor de seguridad no debe servir de tope mecánico ni para centrado de su protector móvil. Prever un tope de retención suplementario sobre la parte fija. Después del ajustado, procurar que sea imposible desmontar la clave del apoyo.
 ⚠ Sólo deben ser utilizadas las claves XCSZ 01/02/03/05.

Réglage des clés languettes
 L'interrupteur de sécurité ne doit pas servir de butée mécanique ni de centreur de votre protecteur mobile. Prévoir une butée supplémentaire sur la partie fixe. Après réglage, rendre indémontable la clé sur le support.
 ⚠ Seules les clés XCSZ 01/02/03/05 doivent être utilisées.

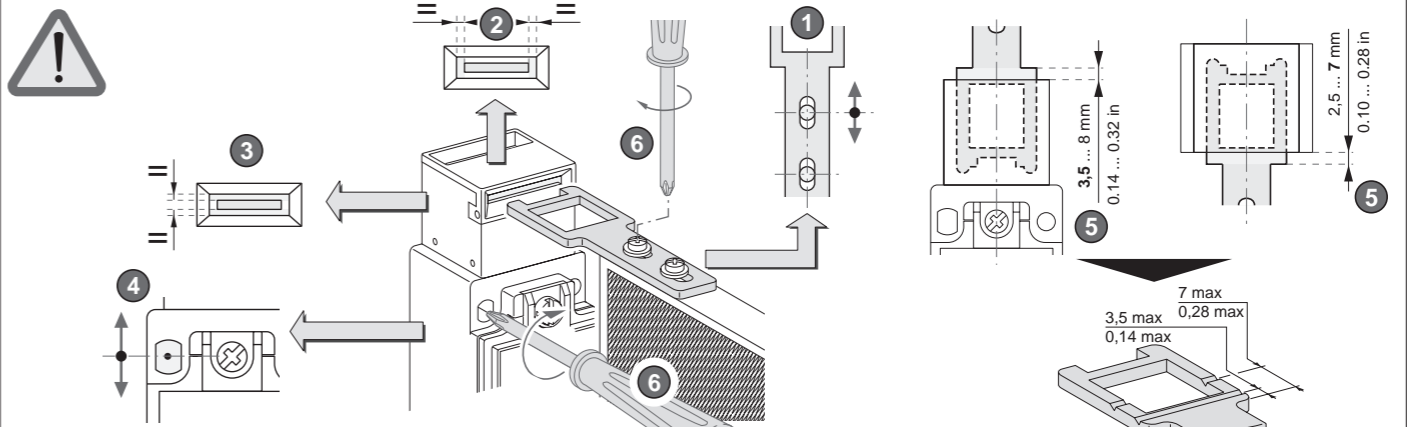
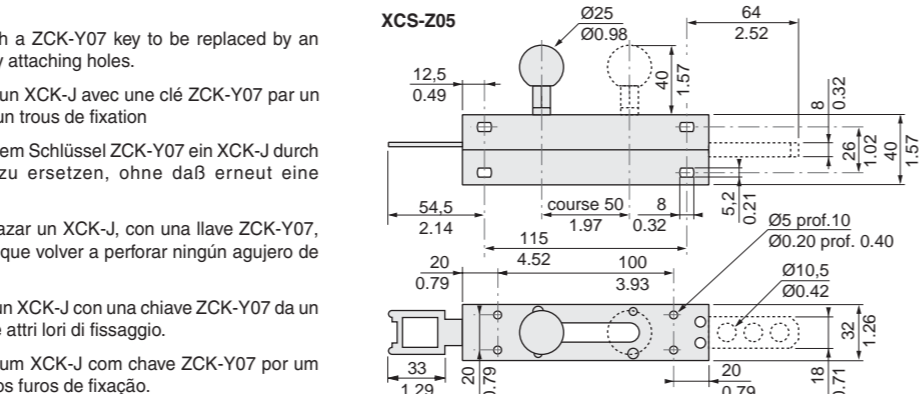
Regolazione degli azionatori
 L'interruttore di sicurezza non deve servire da arresto meccanico nemmeno di centraggio della protezione mobile. Predisporre un fincorsa supplementare sulla parte fissa. Dopo la regolazione, rendere non smontabile la chiave del supporto.
 ⚠ Verranno utilizzate solo le chiavi XCSZ 01/02/03/05

Einstellung der Zungenschlüssel
 Der Sicherheits-Positionsschalter darf nicht als mechanischer Anschlag oder als Zentriergerät für die bewegliche Schutzvorrichtung verwendet werden. Auf dem stationären Teil einen zusätzlichen Anschlag vorsehen. Nach dem Einstellen dafür sorgen, dass der Schlüssel des Trägers nicht demontiert werden kann.
 ⚠ Nur die Schlüssel XCSZ 01/02/03/05 dürfen verwendet werden.

Regulação das chaves de lingueta
 O interruptor de segurança não deve servir como batente mecânica nem para centrar do protector móvel. Prever um batente suplementar na parte fixa. Depois da regulação, tornar indismontável a chave do suporte.
 ⚠ Só devem ser utilizadas chaves XCSZ 01/02/03/05.

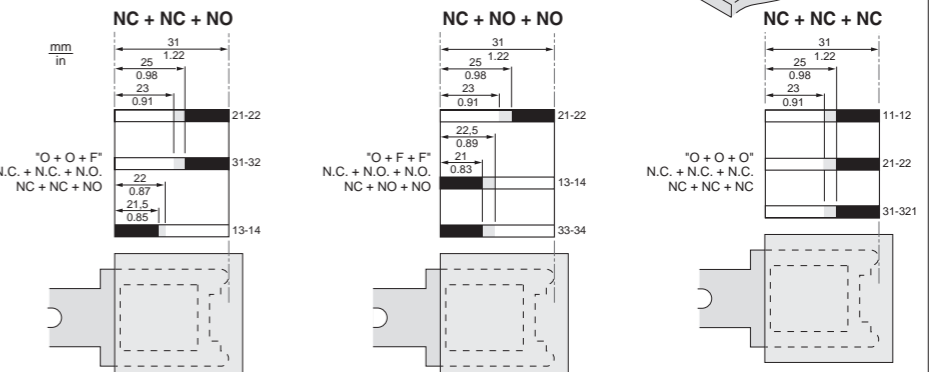


- (1) Shim provided with XCS-Z01 enabling an XCK-J with a ZCK-Y07 key to be replaced by an XCS-A/B/C with an XCS-Z01 key without redrilling any attaching holes.
- (1) Cale fournie avec XCS-Z01 permettant de remplacer un XCK-J avec une clé ZCK-Y07 par un XCS-A/B/C avec une clé XCS-Z01 sans repercer aucun trous de fixation
- (1) Mit XCS-Z01 gelieferter Keil, der es ermöglicht, mit einem Schlüssel ZCK-Y07 ein XCK-J durch ein XCS-A/B/C mit einem Schlüssel XCS-Z01 zu ersetzen, ohne daß erneut eine Befestigungsbohrung vorzunehmen ist.
- (1) Cala suministrada con XCS-Z01 que permite reemplazar un XCK-J, con una llave ZCK-Y07, por un XCS-A/B/C, con una llave XCS-Z01, sin tener que volver a perforar ningún agujero de fijación.
- (1) Un inserto fornito con XCS-Z01 permette di sostituire un XCK-J con una chiave ZCK-Y07 da un XCS-A/B/C con una chiave XCS-Z01 senza realizzare attri lori di fissaggio.
- (1) Cunha fornecida com XCS-Z01 permitindo substituir um XCK-J com chave ZCK-Y07 por um XCS-A/B/C com chave XCS-Z01, mantendo os mesmos furos de fixação.

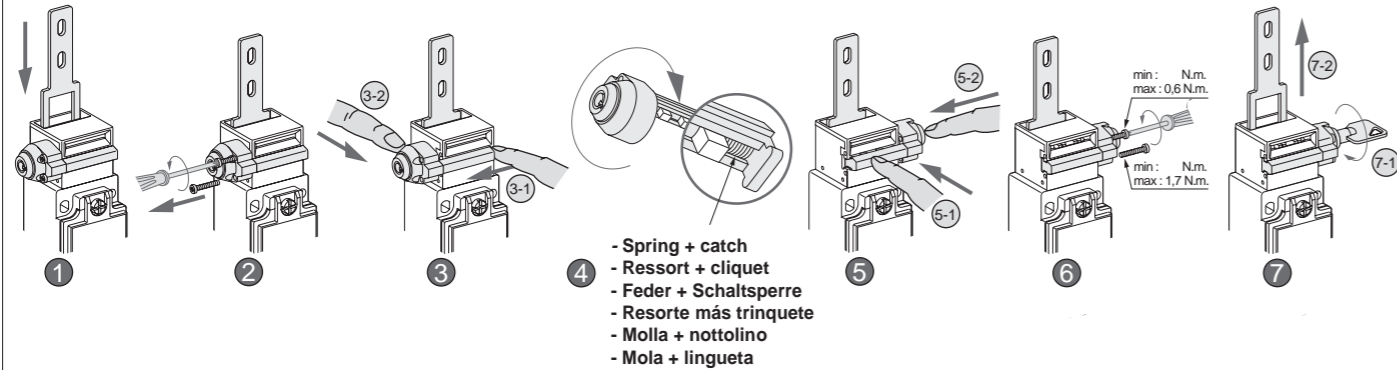


Contact status
Etat des contacts
Kontaktzustand
Estado de los contactos
Stato dei contatti
Estado dos contactos

- Contact closed (1)
- Contact fermé (1)
- Kontakt geschlossen (1)
- Contacto cerrado (1)
- Contatto chiuso (1)
- Contacto fechado (1)
- Contact open (0)
- Contact ouvert (0)
- Kontakt geöffnet (0)
- Contacto abierto (0)
- Contatto aperto (0)
- Contacto aberto (0)
- Transient state
- Etat transitoire
- Übergangszustand
- Estado transitorio
- Stato transitorio
- Estado transitório



Position of keylock on XCS-B/C / Orientation serrure à clé sur XCS-B/C / Ausrichtung des Schlosses auf dem XCS-B/C
Orientación cerradura de llave en XCS-B/C / Orientamento serratura a chiave su XCS-B/C / Orientação fechadura a chave em XCS-B/C



Wiring diagram
Mise en œuvre électrique
Elektrische Installation
Instalación eléctrica
Collegamenti elettrici
Instalação eléctrica

Cat. 1 (EN 954-1)
XCS-A5**
XCS-B5**
XCS-C5**
NC + NO + NO

Check that starting cannot be carried out when the protector is opened.
 Vérifier que le démarrage ne peut pas s'effectuer protecteur ouvert.
 Sicherstellen, dass ein Starten nicht möglich ist, so lange die Schutzvorrichtung geöffnet ist.
 Comprobar que el comienzo no puede efectuarse con el protector abierto.
 Verificare che l'avviamento non avvenga con la protezione aperta.
 Assegurar-se de que o arranque não pode ser efectuado com o protector aberto.

⚠ DANGER

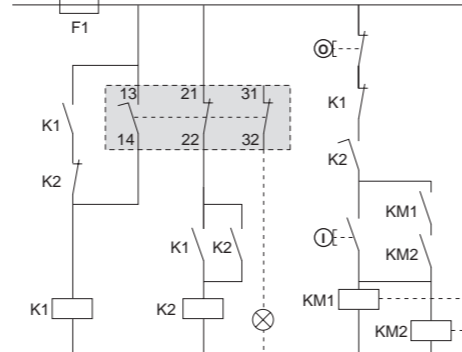
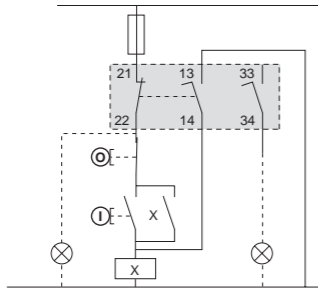
HAZARDOUS VOLTAGE

Disconnect all power before working on equipment.

Electric shock will result in death or serious injury.

* For mechanical/electrical redundancy, add another switch with positive opening contacts
 Pour une redondance mécanique et électrique, ajouter un autre interrupteur à manoeuvre positive d'ouverture
 Für mechanische und elektrische Redundanz, wird ein weiterer Schalter mit Zwangsöffnung benötigt
 Para conseguir una redundancia mecánica y eléctrica, añadir otro interruptor de posición de apertura positiva
 Per realizzare la ridondanza meccanica ed elettrica, inserire un altro finecorsa a manovra positiva d'apertura
 Para uma redundância mecânica e eléctrica, juntar um outro interruptor fim-de-curso com manobra positiva de abertura

Cat. 3* (EN 954-1)
XCS-A7**
XCS-B7**
XCS-C7**
NC + NC + NO



Maintenance:

It is imperative to check the following points regularly
 - the mechanical adjustment of product XCS/A/B/C with the XCSZ01/02/03/05 tongued key
 - wear: the devices should not be used beyond the characteristics stated in catalogues
 - make sure of the good electric switching
 - it is forbidden to modify the devices.

⚠ Any and all liability shall be excluded in case of non compliance with the requirements of this notice.

Entretien :

il est impératif de vérifier régulièrement les points suivants :
 - le réglage mécanique du produit XCS-A/B/C avec la clé languette XCS-Z01/02/03/05.
 - l'usure : les appareils ne doivent pas être utilisés au delà des caractéristiques catalogue.
 - s'assurer de la bonne commutation électrique.
 - il est interdit de modifier les appareils.

⚠ Nous déclinons toute responsabilité en cas de non respect des consignes de cette notice.

Wartung:

Die folgenden Punkte sind regelmäßig zu prüfen:
 - Die mechanische Einstellung des XCS A/B/C Produkts mit dem Zungenschlüssel XCSZ01/02/03/05
 - Abnutzung: Die Geräte dürfen nicht über die Katalogdaten hinaus verwendet werden
 - Die gute elektrische Umschaltung prüfen
 - Eine Änderung der Geräte ist verboten

⚠ Im Falle der Nichtbeachtung der Gebrauchshinweise dieser Anleitung lehnen Wir jegliche Haftung ab.

Mantenimiento:

Es imprescindible comprobar regularmente los puntos siguientes :
 - el ajuste mecánico del producto XCS A/B/C con la clave machihembra XCSZ01/02/03/05
 - el desgaste: los aparatos no deben utilizarse más allá de las características indicadas en el catálogo
 - asegurarse de la buena conmutación eléctrica
 - está prohibido modificar los aparatos.

⚠ Declinamos toda responsabilidad en el supuesto de no aplicación de las Instrucciones adjuntas.

Manutenzione :

è indispensabile verificare regolarmente i punti seguenti :
 - la regolazione meccanica del prodotto XCS A/B/C con la chiave a linguetta XCSZ01/02/03/05
 - l'usura : gli apparecchi devono essere utilizzati rispettando le caratteristiche elencate ne catalogo
 - verificare la corretta commutazione elettrica
 - è vietato modificare gli apparecchi.

⚠ Decliniamo ogni responsabilità in caso di mancato rispetto delle indicazioni contenute in queste istruzioni.

Manutenção:

É imperativo verificar regularmente os seguintes pontos:
 - a regulação mecânica do produto XCS A/B/C com a chave de lingueta XCSZ01/02/03/05
 - o desgaste: os aparelhos não devem ser utilizados para além das características de catálogo
 - verificar a correcta comutação eléctrica
 - é proibido alterar os aparelhos.

⚠ Nós declinamos qualquer responsabilidade em caso de não serem respeitadas as instruções deste documento.

⚠ CAUTION

- All spare tongued keys must be stored in a safe place and only used or installed by authorized persons.
 - Use of a master key, modified or dummy tongued key may give rise to dangerous situations.
 - Tongued keys must be fixed by soldering, riveting or unretractable screws.

⚠ ATTENTION

- Toute clé languette de rechange doit être stockée en lieu sûr et uniquement utilisée ou installée par des personnes habilitées.
 - L'utilisation de passe-partout, clé-languette modifiée ou factice peut conduire à des situations dangereuses.
 - Les clés-languettes doivent être fixés par soudage, rivetage ou vis «à sens unique»

⚠ ACHTUNG

- Jeder Ersatz-Zungenschlüssel ist an einem sicheren Ort aufzubewahren und nur von berechtigten Personen zu verwenden oder zu installieren.
 - Die Verwendung von Sperrhaken oder veränderten oder nachgemachten Zungenschlüsseln kann zu gefährlichen Situationen führen.
 - Die Zungenschlüssel müssen angeschweißt, angenietet oder mit Einweg-Schrauben befestigt werden.

⚠ ATENCIÓN

- Las llaves lengüeta de repuesto deben almacenarse en un lugar seguro, y solo deben ser utilizadas o instaladas por personal autorizado.
 - Utilizar llaves maestras, llaves lengüeta modificadas o imitaciones puede provocar situaciones peligrosas.
 - Las llaves lengüeta se deben fijar mediante soldadura, remache o tornillo de sentido único.

⚠ ATTENZIONE

- Conservare in luogo sicuro gli azionatori di ricambio e affidarne l'utilizzo o l'installazione a personale qualificato.
 - L'utilizzo di passe-partout, azionatori modificati o non idonei può causare situazioni pericolose.
 - Fissare gli azionatori mediante saldatura, chiodatura o viti autobloccanti.

⚠ ATENÇÃO

- Todas as chaves de lingueta sobressalentes devem ser guardadas num local seguro e utilizadas ou instaladas apenas por pessoas qualificadas.
 - A utilização de uma chave-mestra, chave de lingueta adulterada ou falsa pode dar origem a situações perigosas.
 - As chaves de lingueta devem ser fixadas através de um processo de soldagem, rebtagem ou parafuso «de sentido único»

Characteristics

Ambient air temperature	Operation : - 13°F to 158°F (-25...+70 °C) Storage : -40°F to 158°F (- 40...+70 °C)
Vibration resistance	5 gn (10-500 Hz) conforming to IEC 68-2-6
Shock resistance	10 gn (11ms) conforming to IEC 68-2-27
Number of operations.	XCS-A/E 10⁶ - XCS-B/C 0,6 x 10⁶
Rated electric characteristics of use.	~ AC-15, A300 : Ue = 240V, Ie = 3A or Ue = 120V, Ie = 6A, --- DC-13, Q300 : Ue = 250V, Ie = 0,27A or Ue = 125V, Ie = 0,55A conforming to IEC 60 947-5-1, EN 60 947-5-1
Actuation speed.	mini = 0,01 m/s - maxi = 0,5 m/s
Short-circuit protection	10 A gG (gl) cartridge fuse (use type CC in the United States)
Cable connection	Screw clamps terminals. Clamping capacity : min : 1 #20 AWG (1 x 0,5 mm ²) , max : 2 #16 AWG (2 x 1,5 mm ²).
Minimum key pull-out resistance	XCS-B/C : 337.5 lbs (1500 N)

Caractéristiques

Température de l'air ambiant	Pour fonctionnement : - 25...+70 °C Pour stockage : - 40...+70 °C
Tenue aux vibrations	5 gn (10...500 Hz) selon IEC 68-2-6
Tenue aux chocs	10 gn (durée 11 ms) selon IEC 68-2-27
Nombre de manœuvres	XCS-A/E 10⁶ - XCS-B/C 0,6 x 10⁶
Caractéristiques électriques assignées d'emploi	~ AC-15, A300 : Ue = 240V, Ie = 3A ou Ue = 120V, Ie = 6A, --- DC-13, Q300 : Ue = 250V, Ie = 0,27A ou Ue = 125V, Ie = 0,55A selon IEC 60 947-5-1, EN 60 947-5-1
Vitesse d'attaque	mini = 0,01 m/s - maxi = 0,5 m/s
Protection contre les courts-circuits	Cartouche fusible 10 A gG (gl)
Raccordements	Sur bornes à vis étriers. Capacité de serrage : mini : 1 x 0,5 mm ² , maxi : 2 x 1,5 mm ²
Résistance mini à l'arrachement de la clé	XCS-B/C : 1500 N

Technische Daten

Umgebungs-temperatur	Betrieb : - 25...+70 °C Lagerung : - 40...+70 °C
Vibrations-festigkeit	5 gn (10...500 Hz) gemäß IEC 68-2-6
Schockfestigkeit	10 gn (Dauer 11 ms) gemäß IEC 68-2-27
Anzahl der Schaltspiele	XCS-A/E 10⁶ - XCS-B/C 0,6 x 10⁶
Zugeordnete elektrische daten	~ AC-15, A300 : Ue = 240V, Ie = 3A oder Ue = 120V, Ie = 6A, --- DC-13, Q300 : Ue = 250V, Ie = 0,27A oder Ue = 125V, Ie = 0,55A gemäß IEC 60 947-5-1, EN 60 947-5-1
Zungenschlüssel geschwindigkeit	mini = 0,01 m/s - maxi = 0,5 m/s
Kurzschlußschutz	Sicherung 10 A gG (gl)
Anschluß	Auf Schraubbügelklappen. Anziehvermögen : mini : 1 x 0,5 mm ² , maxi : 2 x 1,5 mm ²
Min. Schlüsselaußerfestigkeit	XCS-B/C : 1500 N

Características

Temperaturas ambiente	Para funcionamiento: - 25 + 70 °C Para almacenamiento: -40 + 70 °C
Resistencia a las vibraciones	5 gn (10 ... 500 Hz) según IEC 68-2-6
Resistencia a los impactos	10 gn (duración 11 ms) según IEC 68-2-27
Cantidad de maniobras.	XCS-A/E 10⁶ - XCS-B/C 0,6 x 10⁶
Características eléctricas asignadas de utilización.	~ CA-15, A300: Ue = 240V, Ie = 3A o Ue = 120V, Ie = 6A, --- DC-13, Q300: Ue = 250V, Ie = 0,27 A o Ue = 125V, Ie = 0,55A según IEC 60 947-5-1, EN 60 947-5-1
Velocidad de acción	mini = 0,01 m/s - maxi = 0,5 m/s
Protección contra los cortocircuitos	Cartucho fusible 10 A gG (gl)
Conexión	En terminales de tornillos estribos Capacidad de apriete: mín.: 1 x 0,5 mm ² , máx.: 2 x 1,5 mm ²
Resistencia mínima a la sustracción del pestillo	XCS-B/C : 1500 N

Caratteristiche

Temperatura dell'aria ambiente	Funzionamento: - 25...+ 70 °C.....Immagazzinaggio: - 40... + 70 °C
Tenuta alle vibrazioni	5 gn (10 ... 500 Hz) secondo IEC 68-2-6
Tenuta agli urti	10 gn (durata 11 mis) secondo IEC 68-2-27
Numero di manovre.	XCS-A/E 10⁶ - XCS-B/C 0,6 x 10⁶
Caratteristiche elettriche di impiego attribuite	~ AC 15, A 300 Ue = 240 V, Ie = 3 A o Ue = 120 V, Ie = 6A, --- DC-13, Q300 : Ue = 250 V, Ie = 0,27 A o Ue = 125 V, Ie = 0,55 A secondo IEC 60 947-5-1, EN 60 947-5-1
Velocità di attacco	mini = 0,01 m/s - maxi = 0,5 m/s
Protezione contro i cortocircuiti	Fusibile 10A gG (gl)
Collegamento	Su morsetti a vite serrafilo Capacità di chiusura : mini : 1 x 0,5 mm ² , maxi 2 x 1,5 mm ²
Resistenza all'estrazione dell'azionatore	XCS-B/C : 1500 N

Características

Temperatura ambiente	Funcionamento: - 25...+70 °C Armazenagem: - 40... + 70 °C
Comportamento às vibrações	5 gn (10 ... 500 Hz) segundo IEC 68-2-6
Comportamento aos choques	10 gn (duração 11 ms) segundo IEC 68-2-27
Número de manobras.	XCS-A/E 10⁶ - XCS-B/C 0,6 x 10⁶
Características eléctricas de utilização atribuídas.	~ AC-15, A300: Ue = 240V, Ie = 3A ou Ue = 120V, Ie = 6A, --- DC-13, Q300: Ue = 250V, Ie = 0,27A ou Ue = 125V, Ie = 0,55A segundo IEC 60 947-5-1, EN 60 947-5-1
Velocidade de ataque	mini = 0,01 m/s - maxi = 0,5 m/s
Protecção contra curtos-circuitos	Cartucho fusível 10 A gG (gl)
Ligações	Terminais com parafusos de aperto Capacidade de aperto: mín.: 1 x 0,5 mm ² ; máx. 2 x 1,5 mm ²
Resistência min. ao arranque da chave	XCS-B/C : 1500 N

Schneider Electric:

XCSB703 XCSA701