

White LED driver IC  
白色LEDドライバIC

TK11851L-G

DESCRIPTION

The TK11851L-G is a pulse skipping step-up DC-DC converter IC designed for White LED driver applications, suitable for 2 to 4 LEDs, with the following built in : a high current switching transistor (400mA peak), an inductor current limit detector, a low voltage reference (Vref=0.515V), a high speed oscillator, an error comparator, a zener diode for open-circuit protection (OVP) and an ON/OFF control (En pin). The IC works with a wide operating supply range (2.3~10V). The white LEDs are connected in series and driven at a constant current resulting in uniform brightness.

TK11851L-Gは2~4灯駆動に最適な白色LED駆動用のパルススキップ方式昇圧型DC-DCコンバータICです。大電流スイッチングトランジスタ(400mAピーク)、インダクタ電流制限検出回路、低基準電圧、高速発振器、エラーコンパレータ、オープン保護(OVP)用ツェナーダイオード、On/offコントロール機能(Enピン)を内蔵しています。入力電圧2.3~10.0Vの広範囲で動作します。白色LED直列接続、低電流駆動構成で、輝度ムラが少なく、高効率で動作します。


FEATURES

- Wide Operating Voltage: 2.3 to 10.0V
- Built-in Switching Transistor
- Active High On/Off Control: En pin
- Available Intensity Control Using En Pin with PWM Signal (Pulse Width Modulation)
- Operates with Toko D31FB Miniature Coil (Current Limited by Input Current Sensor)
- Few External Components
- OVP (Open-circuit Voltage Protection)
- Small Package: SOT23L-8
- 広い動作電圧:  $V_{OP}=2.3$  to 10.0V
- スwitchングトランジスタ内蔵
- アクティブハイ出力On/Offコントロール: Enピン
- PWM信号入力(Enピン)による調光可能
- 小型コイル使用可能
- 少ない外付け部品点数
- オープン保護機能
- 小型パッケージ: SOT23L-8

APPLICATIONS

- The White LED Driving Systems: 2 to 4  
For Back-lighting and Front-lighting, Flashlights etc.  
Mobile Communication Systems:  
Cellular Phone, PHS, DSC, PDA,  
Computer Peripheral Equipment  
Battery & Dry Cell Battery Systems  
Portable Equipment
- Step-up DC-DC Converter (Voltage Supply)  
Camera, Radio, Communications Equipment etc
- 白色LED駆動システム:  
■ バックライト, フロントライト, フラッシュライトなど  
モバイル通信機器:  
携帯電話、PHS、DSC、PDA、  
コンピュータ周辺機器  
バッテリー駆動機器  
携帯機器
- 昇圧型DC-DCコンバータ  
カメラ、ラジオ、その他通信機

PACKAGE OUTLINE

Part name	Package	Marking	Pin configuration	Ordering information												
TK11851L-G	 SOT23L-8	1851	See next page	<table border="1" style="border-collapse: collapse; text-align: center;"> <tr> <td>T</td><td>K</td><td>1</td><td>1</td><td>8</td><td>5</td><td>1</td><td>L</td><td>T</td><td>L</td><td>-</td><td>G</td> </tr> </table> <p>Package code L: SOT23L-8</p> <p>Environment code G: Lead free</p> <p>Storage direction TL: Left type</p>	T	K	1	1	8	5	1	L	T	L	-	G
T	K	1	1	8	5	1	L	T	L	-	G					

ABSOLUTE MAXIMUM RATINGS

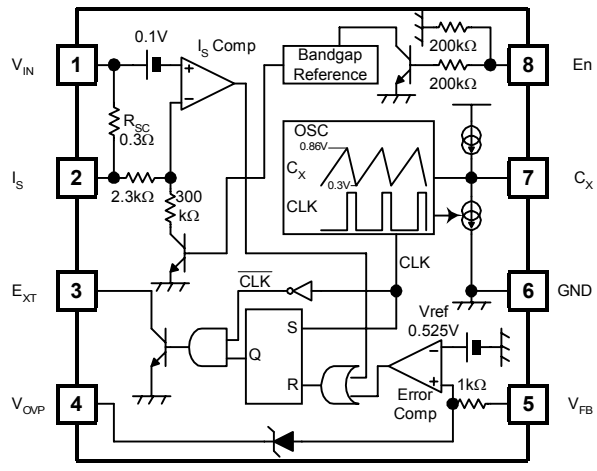
Parameter	項目	Symbol	記号	Rating	定格	Unit	単位	Remarks	備考
Operating Voltage Range	動作電圧範囲	$V_{OP}$		2.3 to 10.0		V			
Operating Temperature Range	動作温度範囲	$T_{OP}$		-30 to +85		°C			
Power Dissipation	許容消費電力	$P_D$		400		mW			
Operating Frequency Range	動作周波数範囲	$f_{OP}$		800		MHz			

**ELECTRICAL CHARACTERISTICS**

$V_{IN}=3.0V, T_A=25^{\circ}C$

Parameter 項目	Symbol 記号	Value			Units 単位	Conditions 条件
		MIN	TYP	MAX		
Switch Maximum Voltage スイッチ最大電圧	$V_{SW,max}$			20	V	
Switch Maximum Current スイッチ最大電流	$I_{SW,peak}$			400	mA	
Maximum Duty Ratio 最大デューティ比	$D_{MAX}$		68		%	
Inductor Current Limit インダクタ電流制限	$I_{LIMIT}$	220	260	300	mA	
FB Reference Voltage FB基準電圧	$V_{REF}$	0.495	0.515	0.535	V	
Open Circuit Voltage オープン電圧	$V_{OVP}$	17	18.5	20	V	
Quiescent Current 静止動作電流	$I_{IN,ON}$	1	1.5	2	mA	
Shutdown Supply Current シャットダウン電源電流	$I_{IN,OFF}$		0.01	1	uA	

**BLOCK DIAGRAM**



**3 W-LED DRIVER APPLICATION**

■ Designed Performance

Input Voltage	$V_{IN}=2.7$ to $6.5V$
Output Current	$I_{LED}=15mA$
Oscillation Frequency	300kHz
Inductor Peak Current	280mA
Coil (TOKO)	Type D31FB 984FB-220M

