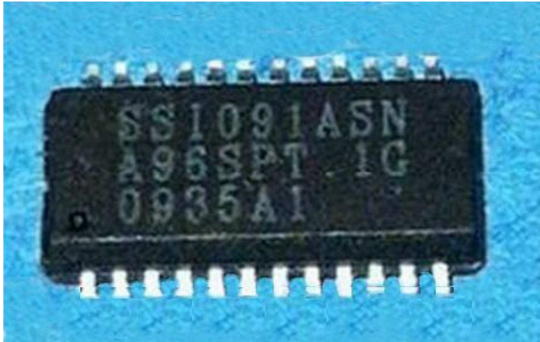


## Excitador de lámparas

### Número de parte: SS 1091ASN



### Descripción:

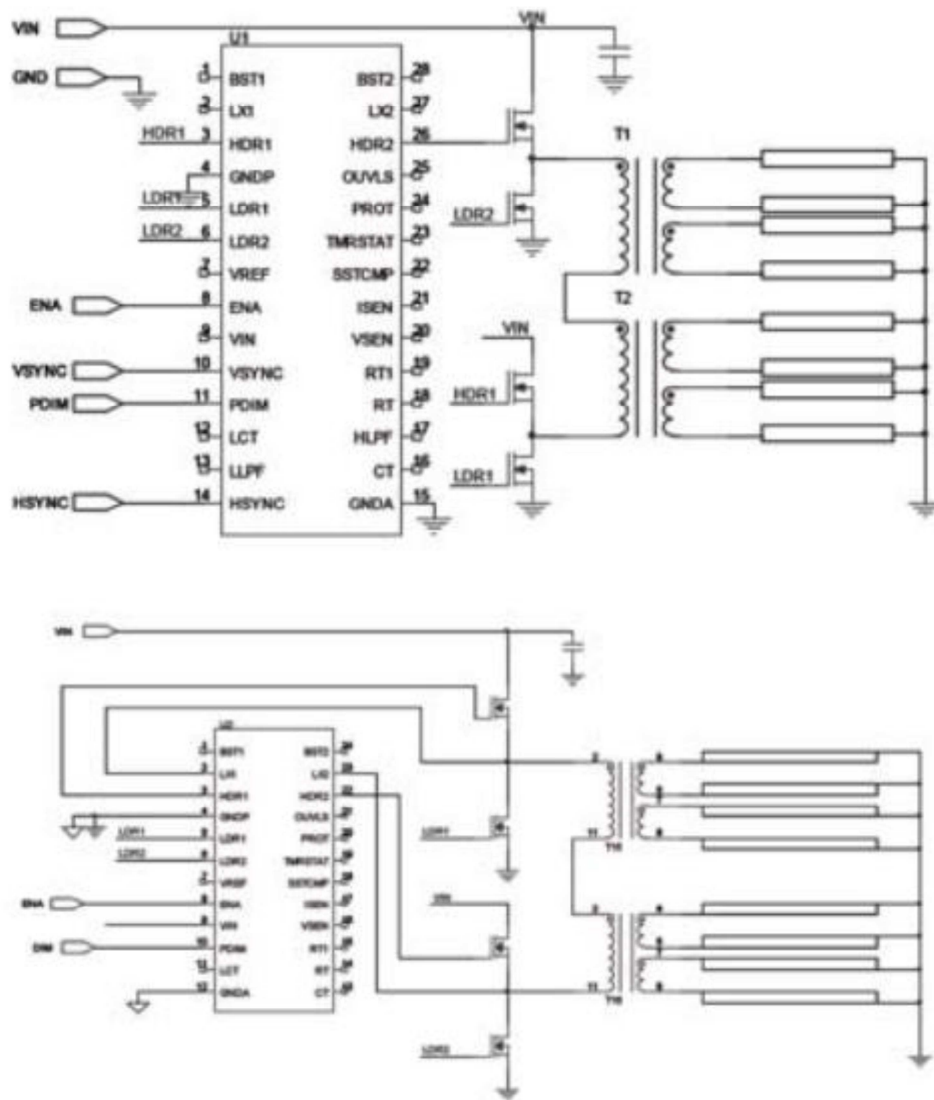
EL SS1091ASN es de alto rendimiento, los controladores están diseñados para aplicaciones de televisión LCD de gran tamaño que requieren múltiples lámparas de modulación de ancho de pulso (PWM). Alcanzan alta eficiencia de conversión de energía con una mínima pérdida de conmutación en un PWM, de puente completo, topología MOSFET de N-Channel. El SS1091ASN proporciona capacidad de alta transmisión, admite una amplia gama de entrada, y proporciona una frecuencia de funcionamiento constante definida por el usuario.

### Especificaciones técnicas:

SS1091ASN: La sincronización del sistema para la regulación y el funcionamiento de frecuencia.

- Topología de puente completo
- Controlador MOSFET de N-Channel con integrado de banda alta
- Alta capacidad de la unidad y la función de arranque suave
- Frecuencia de funcionamiento constante
- Capacidad de inteligencia para manejar el encendido de la lámpara y el funcionamiento normal del CCFL
- Apertura de filamento en lámpara, sobre-voltaje, sobre-corriente, y la protección de bloqueo de bajo voltaje
- Retardo de temporizadores y apagado definido por el usuario
- Función de arranque suave

## Aplicaciones: TV LCD



AG Electrónica S.A. de C.V.  
República del Salvador N° 20 Segundo Piso  
Teléfono: 5130 - 7210

Acotación: NA	<a href="http://www.agelectronica.com/">http://www.agelectronica.com/</a>	Escala NA	Rev 1.ASS Rev 2. BAAB
Tolerancia: NA	<i>Descripción: Excitador de lámparas</i>		
Tolerancia: NA	Fecha: 04/06/2015	Número de parte: SS 1091ASN	