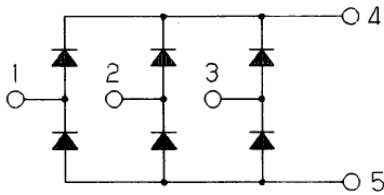
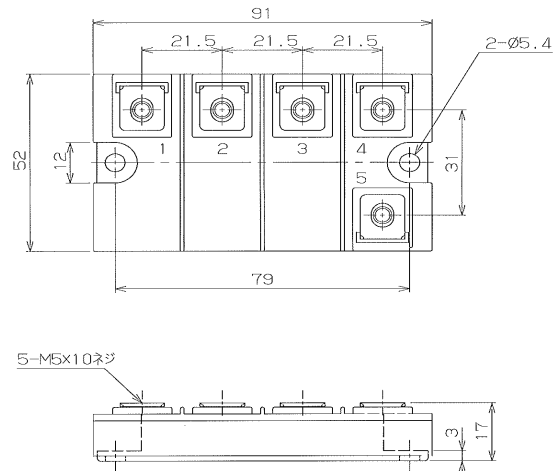


### ■回路図 CIRCUIT



### ■外形寸法図 OUTLINE DRAWING



Dimension: [mm]

### ■最大定格 Maximum Ratings

項目 Parameter	記号 Symbol	耐圧クラス Grade		単位 Unit
		PT200KN8		
くり返しピーク逆電圧 Repetitive Peak Reverse Voltage	*1 $V_{RRM}$	800		V
非くり返しピーク逆電圧 Non Repetitive Peak Reverse Voltage	*1 $V_{RSM}$	900		V

項目 Parameter	記号 Symbol	条件 Conditions	定格値 Max. Rated Value	単位 Unit	
平均出力電流 Average Rectified Output Current	$I_o$ (AV)	三相全波整流 3-Phase Full Wave Rectified $T_c=T_t=101^\circ\text{C}$ ( $T_c$ : 測定点チップ直下/ $T_t$ : Terminal)	200	A	
サージ順電流 Surge Forward Current	*1 $I_{FSM}$	50Hz 正弦半波, 1サイクル, 非くり返し Half Sine Wave, 1Pulse, Non-Repetitive	2000	A	
電流二乗時間積 I Squared t	*1 $I^2t$	2~10ms	20000	A <sup>2</sup> s	
動作接合温度範囲 Operating Junction Temperature Range	$T_{jw}$		-40 ~ +150	°C	
保存温度範囲 Storage Temperature Range	$T_{stg}$		-40 ~ +125	°C	
絶縁耐圧 Isolation Voltage	$V_{iso}$	端子-ベース間, AC 1分間 Terminal to Base, AC 1min.	2500	V	
締付トルク Mounting Torque	ベース部 Mounting	F サマロンパウト塗布 Greased	M5	2.4 ~ 2.8	N・m
	主端子部 Terminal		M5	2.4 ~ 2.8	N・m

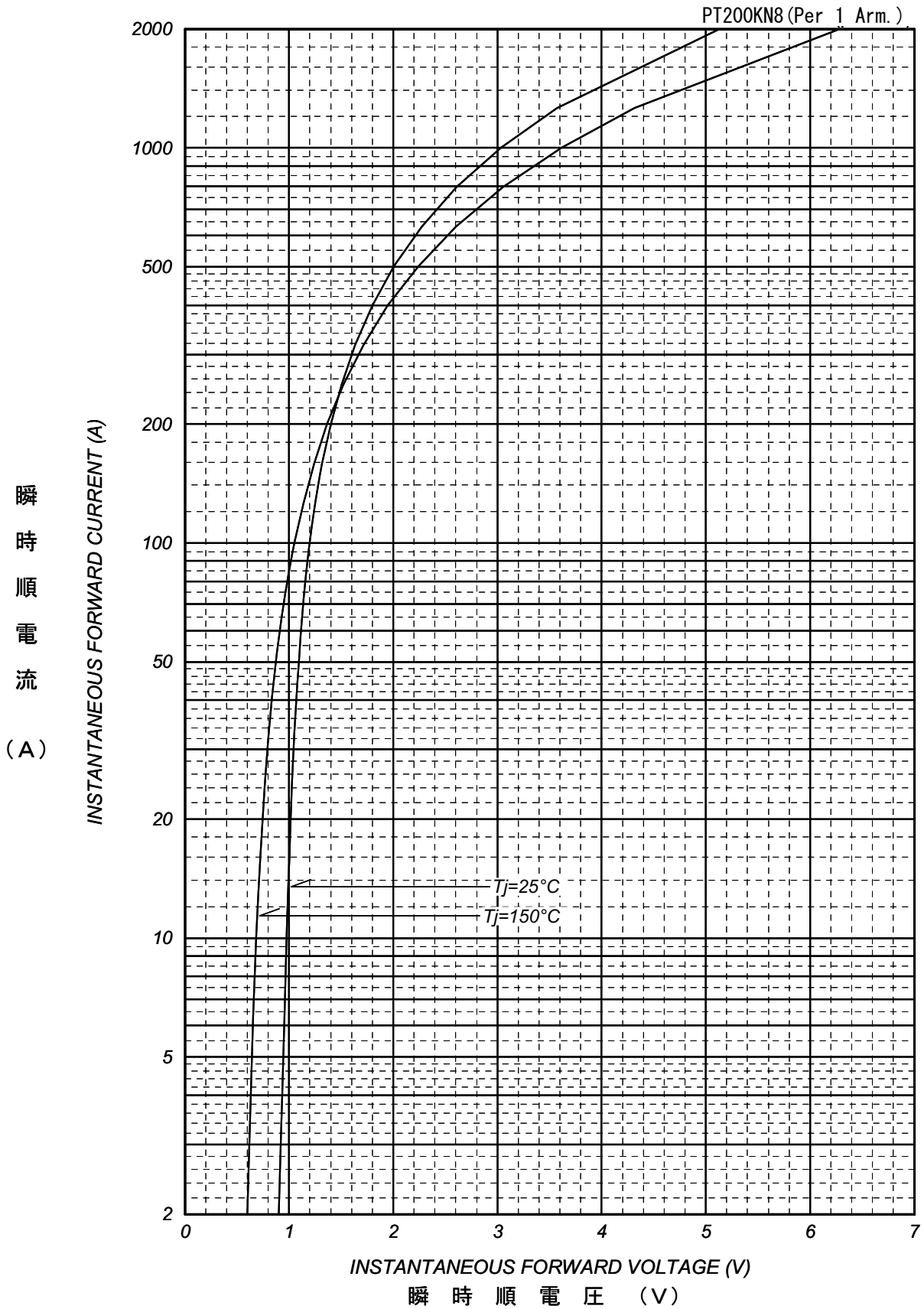
### ■電気的特性 Electrical Characteristics

項目 Parameter	記号 Symbol	条件 Conditions	特性値 (最大) Maximum Value	単位 Unit
ピーク逆電流 Peak Reverse Current	*1 $I_{RM}$	$T_j=150^\circ\text{C}$ , $V_{RM}=V_{RRM}$	7	mA
ピーク順電圧 Peak Forward Voltage	*1 $V_{FM}$	$T_j=25^\circ\text{C}$ , $I_{FM}=200\text{A}$	1.40	V
熱抵抗 Thermal Resistance	$R_{th(j-c)}$	接合部-ケース間 (トルク: $T_c$ 測定点チップ直下) Junction to Case, Total	0.06	°CW
接触熱抵抗 Thermal Resistance	$R_{th(c-f)}$	ケース-フィン間 (トルク), サマロンパウト塗布 Case to Fin, Total, Greased	0.06	°CW

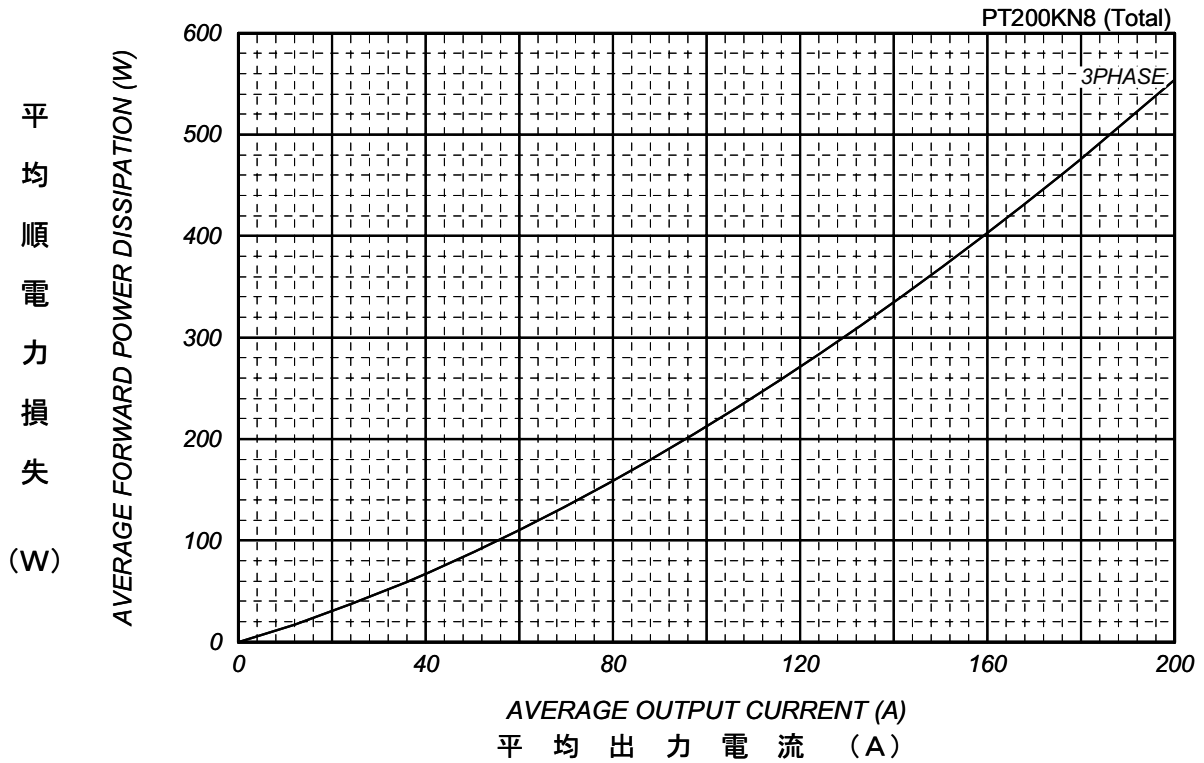
質量 --- 約 210g  
Approximate Weight

\*1 : 1アーム当りの値 Value Per 1 Arm.

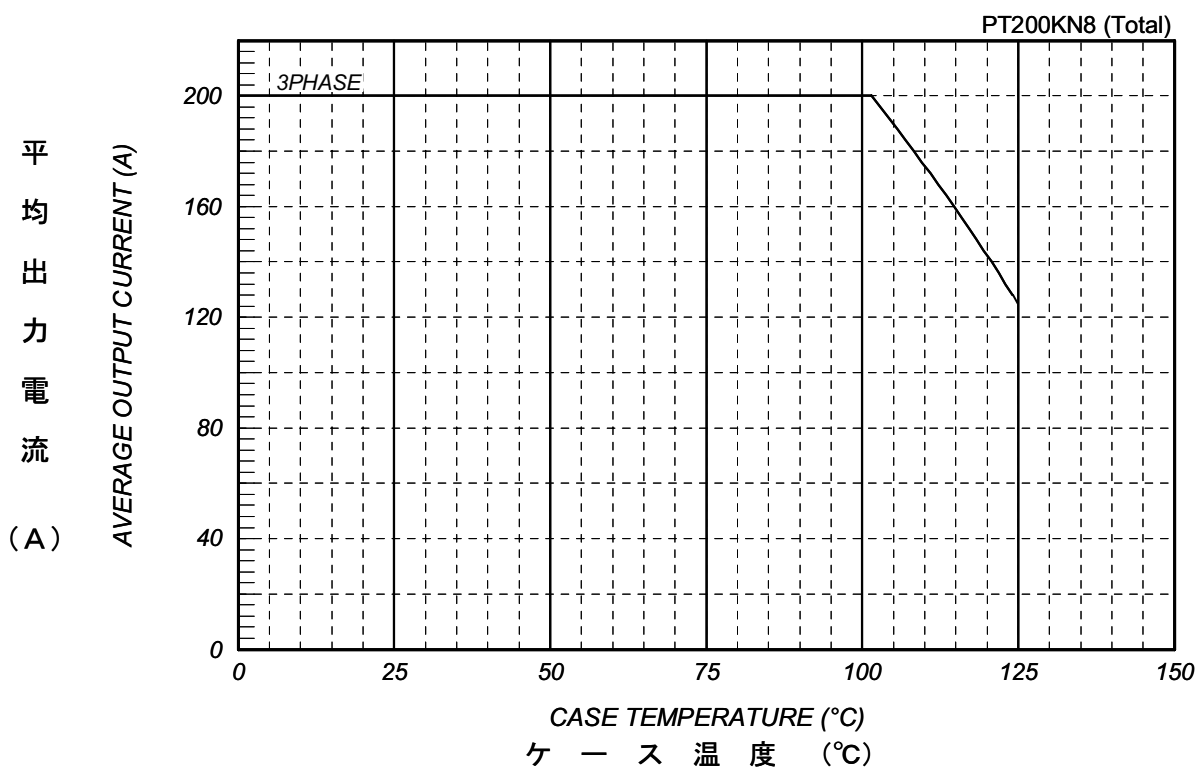
順電圧特性  
FORWARD CURRENT VS. VOLTAGE



平均順電力損失特性  
AVERAGE FORWARD POWER DISSIPATION



平均出力電流 - ケース温度定格  
AVERAGE OUTPUT CURRENT VS. CASE TEMPERATURE

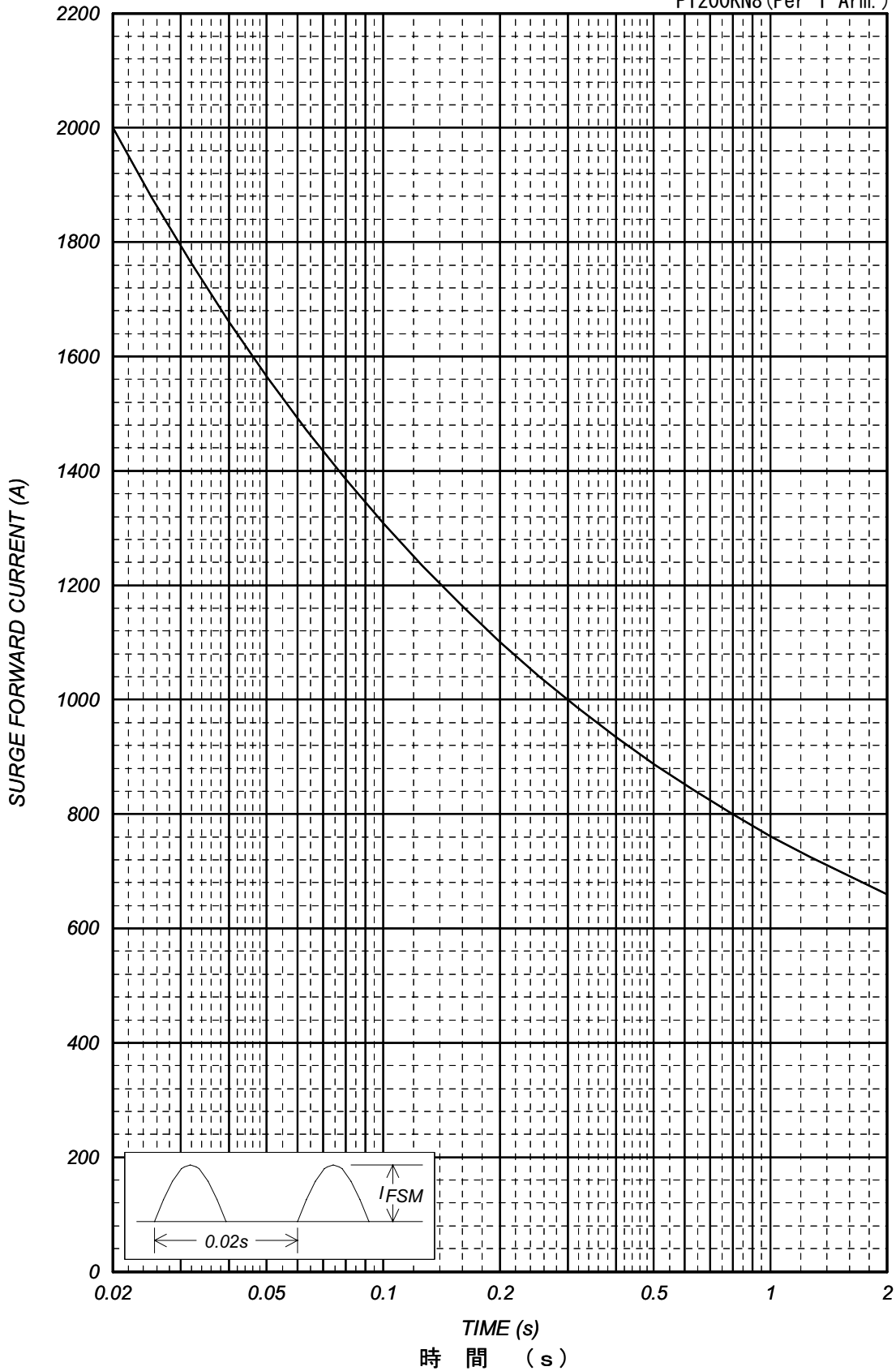


サージ順電流定格  
SURGE CURRENT RATINGS

f=50Hz, Half Sine Wave, Non-Repetitive, Tj=150°C

PT200KN8 (Per 1 Arm.)

サ  
ー  
ジ  
順  
電  
流  
  
(A)



## 過 渡 熱 抵 抗 特 性 Transient Thermal Impedance

