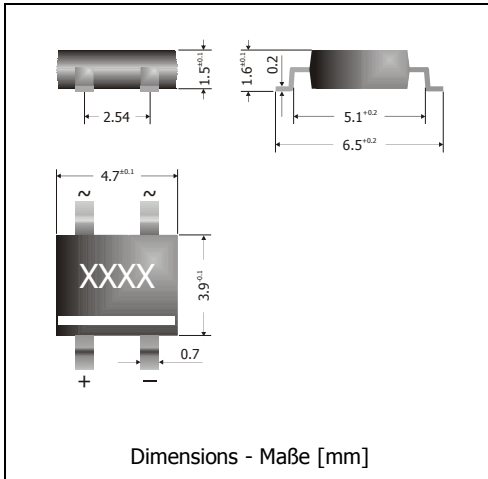


MB2S ... MB10S

"Slim" Profile Surface Mount Si-Bridge-Rectifiers Si-Brückengleichrichter für die Oberflächenmontage mit „schlanker“ Bauhöhe

Version 2013-09-04



Nominal current Nennstrom	0.5 A
Alternating input voltage Eingangswechselspannung	140...700 V
Plastic case slim profile 1.6mm Kunststoffgehäuse schlanke Bauhöhe 1.6mm	~ TO-269AA MiniDIL
Weight approx. – Gewicht ca.	0.22 g
Plastic material has UL classification 94V-0 Gehäusematerial UL94V-0 klassifiziert	 Green Molding Halogen-Free
Standard packaging taped and reeled Standard Lieferform gegurtet auf Rolle	

Maximum ratings

Grenzwerte

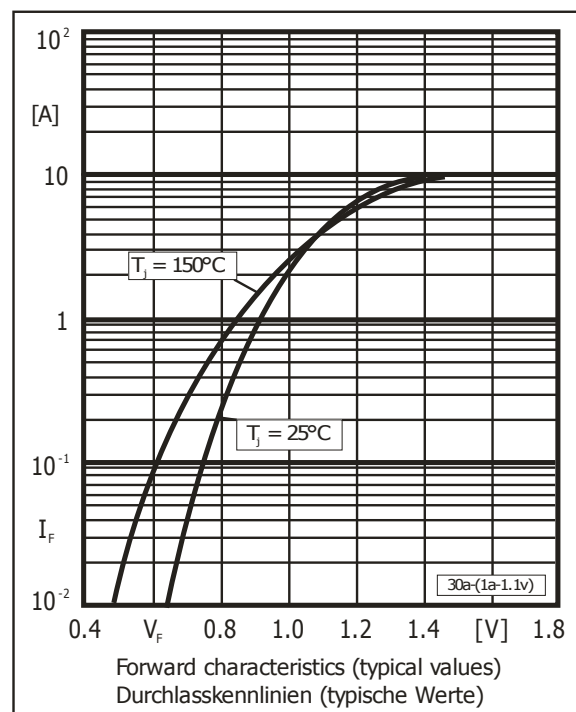
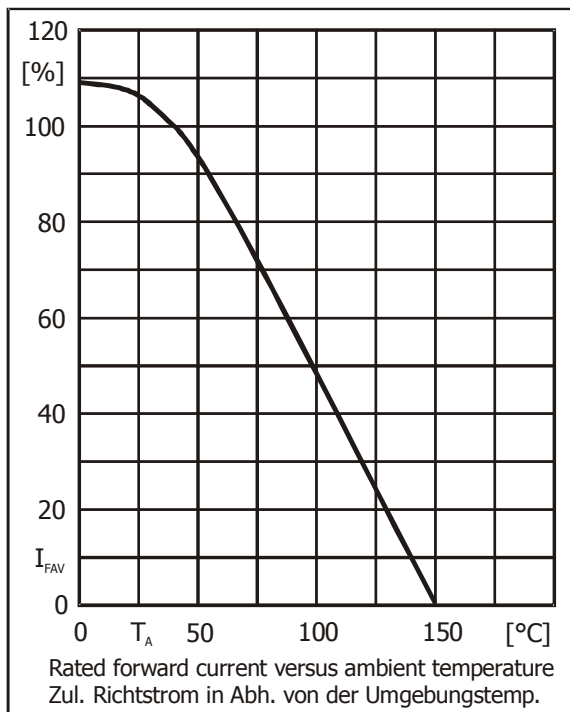
Type Typ	Max. alternating input voltage Max. Eingangswechselspannung	Repetitive peak reverse voltage Periodische Spitzenspannung	Marking Kennzeichnung ¹⁾	
	V_{VRMS} [V]	V_{RRM} [V] ²⁾	Laser ³⁾	Print
MB2S	140	200	MC YM	MB2S
MB4S	280	400	ME YM	MB4S
MB6S	420	600	MJ YM	MB6S
MB8S	560	800	MK YM	MB8S
MB10S	700	1000	MM YM	MB10S

Repetitive peak forward current Periodischer Spitzenstrom	$f > 15$ Hz	I_{FRM}	6.4 A ⁴⁾
Peak forward surge current, 50/60 Hz half sine-wave Stoßstrom für eine 50/60 Hz Sinus-Halbwellen	$T_A = 25^\circ\text{C}$	I_{FSM}	32/35 A
Rating for fusing, $t < 10$ ms Grenzlastintegral, $t < 10$ ms	$T_A = 25^\circ\text{C}$	i^2t	5.1 A ² s
Operating junction temperature – Sperrschichttemperatur Storage temperature – Lagerungstemperatur		T_j T_s	-50...+150°C -50...+150°C

- 1 Bar denotes "DC side"; type and date coding at laser marking or print marking of only type name
Balken kennzeichnet „Gleichstromseite“; Typ- und Datumskodierung bei Laserbeschriftung oder Bestempelung mit nur dem Typennamen
- 2 Valid per diode – Gültig pro Diode
- 3 "YM" designates two digit datecode – „YM“ bezeichnet den zweistelligen Datumscode
- 4 Max. temperature of the terminals $T_T = 100^\circ\text{C}$ – Max. Temperatur der Anschlüsse $T_T = 100^\circ\text{C}$

Characteristics
Kennwerte

Max. average forward rectified current Dauergrenzstrom	$T_A = 40^\circ\text{C}$		I_{FAV} I_{FAV}	$0.5 \text{ A}^{1)}$ $0.8 \text{ A}^{2)}$
Forward voltage – Durchlass-Spannung	$T_j = 25^\circ\text{C}$	$I_F = 0.4 \text{ A}$	V_F	$< 1 \text{ V}^{3)}$
Leakage current – Sperrstrom	$T_j = 25^\circ\text{C}$	$V_R = V_{RRM}$	I_R	$< 5 \mu\text{A}$
Thermal resistance junction to ambient air Wärmewiderstand Sperrschicht – umgebende Luft			R_{thA}	$< 75 \text{ K/W}^{1)}$
Typical Junction Capacitance Typ. Sperrschichtkapazität			C_j	$15 \text{ pF}^{3)}$



- 1 Mounted on P.C. Board with 25 mm² copper pads at each terminal
Montage auf Leiterplatte mit 25 mm² Kupferbelag (Löt-pad) an jedem Anschluss
- 2 Mounted on Alumina Substrate 2500mm² with 1 mm² copper pads at each terminal
Montage auf Aluminium-Substrat 2500mm² mit 1 mm² Kupferbelag (Löt-pad) an jedem Anschluss
- 3 Valid per diode – Gültig pro Diode