

*半導体ニュース No.893A とさしかえてください。

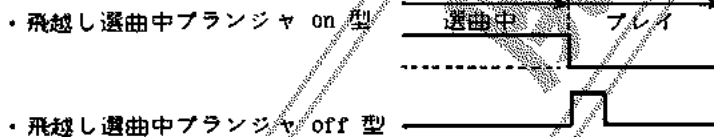
LC7510,7512-CMOS IC テープレコーダ用 3曲 飛越し選曲回路

LC7510,7512 は テープレコーダに録音された 音楽の中から 前後 3 曲までの希望曲を飛越し 頭出してきる 1チップ IC である。

対象セット例

ラジオカセット、カセットデッキ、カーステレオ

- 特長**
1. 曲間検出部 と 3 曲 飛越し選曲ロジック部が内蔵されている。
 2. 曲間検出時間 と 有曲検出時間が それぞれ外付け CR によって独立して設定でき 曲間部のパルスノイズ や 有曲部の音切れに対し 安定に動作する。
 3. 飛越し曲数プログラム方式として 次の 2 方式が選択可能である。
 - ・ダイレクトセット (3 SW 使用)
 - ・シリアルセット (1 SW 使用)
 4. 飛越し選曲中 FF (または REW)レバーをロックするブランジヤの駆動出力として 次の 2 方式が選択でき 2 種類のデッキメカニズムに対応できる。



5. 電源投入時の初期設定回路を内蔵している*。
 - ・LC7510 は 無プログラム状態に初期設定する。
 - ・LC7512 は 1 曲目プログラム状態に初期設定する。
6. LC7512 は 選曲直後に 1 曲目を自動再プログラムさせることが可能である*。 したがって 1 曲目選曲の場合は FF (REW)レバーを操作するだけで 飛越し選曲を行なえる。
7. 入力感度は 250 mV (typ) である。
8. プログラム曲数表示用 LED (赤 または 緑)を直接駆動できる。
9. 動作電源電圧範囲が広い ($V_{DD}=4.0\sim 11.0$ V)。

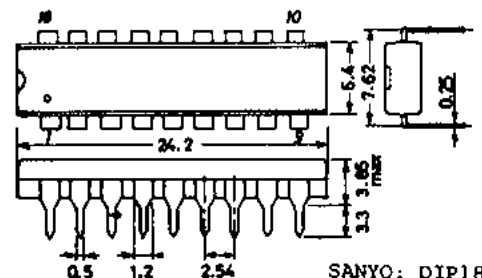
* 印： LC7510 と LC7512 の違いについては 次ページ一覧表参照のこと。

この資料の応用回路および回路定数は一例を示すもので、製品セットとしての設計を保証するものではありません。

またこの資料は正確かつ信頼すべきものであると保証してありますが、その使用にあたって著作権の正業所有権その他の権利の実施に対する保証を行なうものではありません。

The application circuit diagrams and circuit constants herein are included as an example and provide no guarantee for designing equipment to be mass-produced. The information herein is believed to be accurate and reliable. However, no responsibility is assumed by SANYO for its use; nor for any infringements of patents or other rights of third parties which may result from its use.

外形図 3007A-D18IC
(unit: mm)



*これらの仕様は、改良などのため変更することがあります。

LC7510, 7512

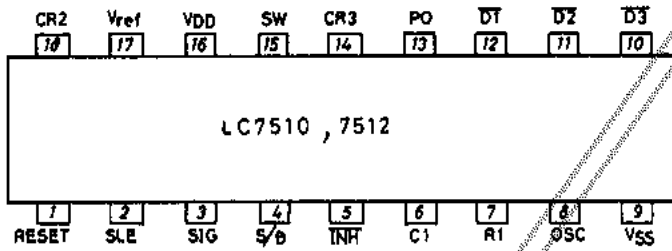
LC7510 と LC7512 の相違点を下表に示す。

項目	LC7510	LC7512
電源投入時 初期設定	無プログラム	1 曲目プログラム
シリアルセット 方式時 SW 端子トリガ	「L」 → 「H」	「H」 → 「L」
INH 端子プルアップ抵抗	有	無
選曲直後 1 曲目自動プログラム仕様	不可	可 (シリアルセット方式時のみ)

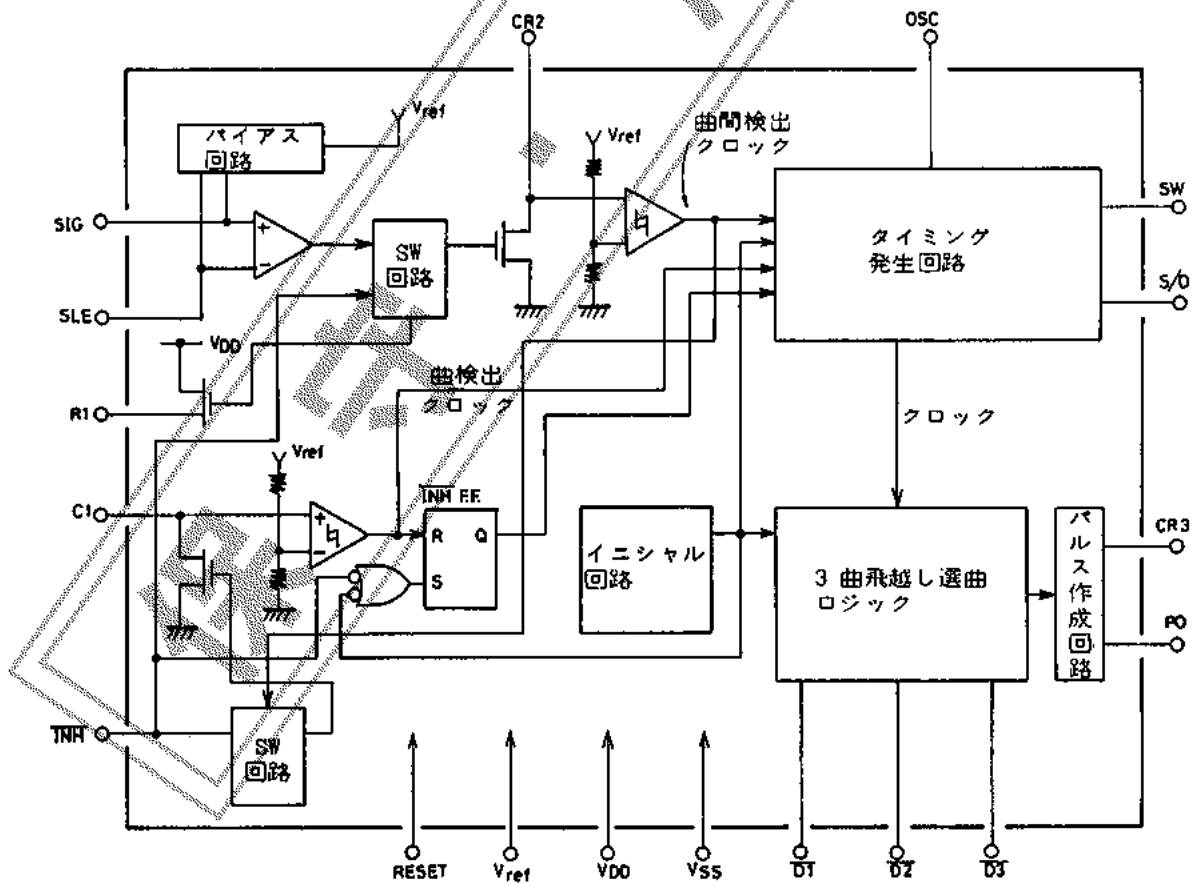
「L」 : VSS レベル
「H」 : VDD レベル

LC7510 と LC7512 の上表以外の機能 および 特性は 同一である。

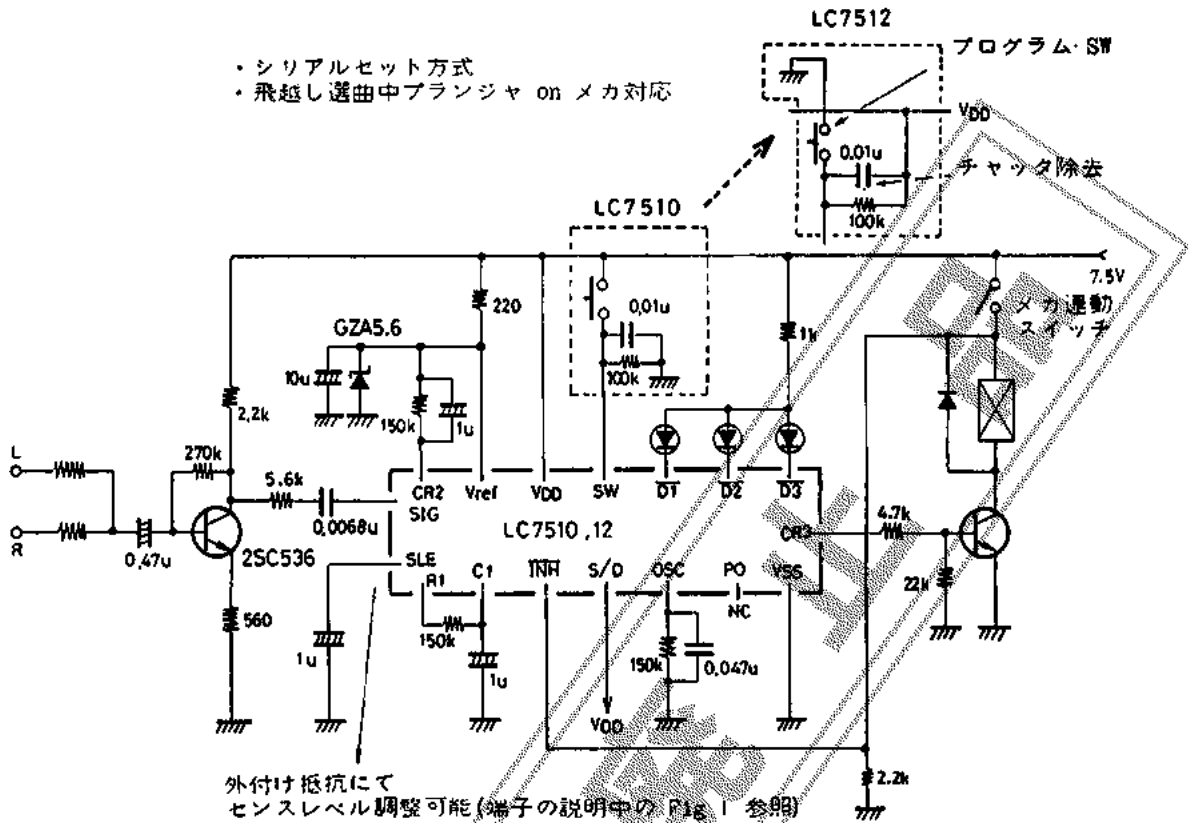
ピン配置図



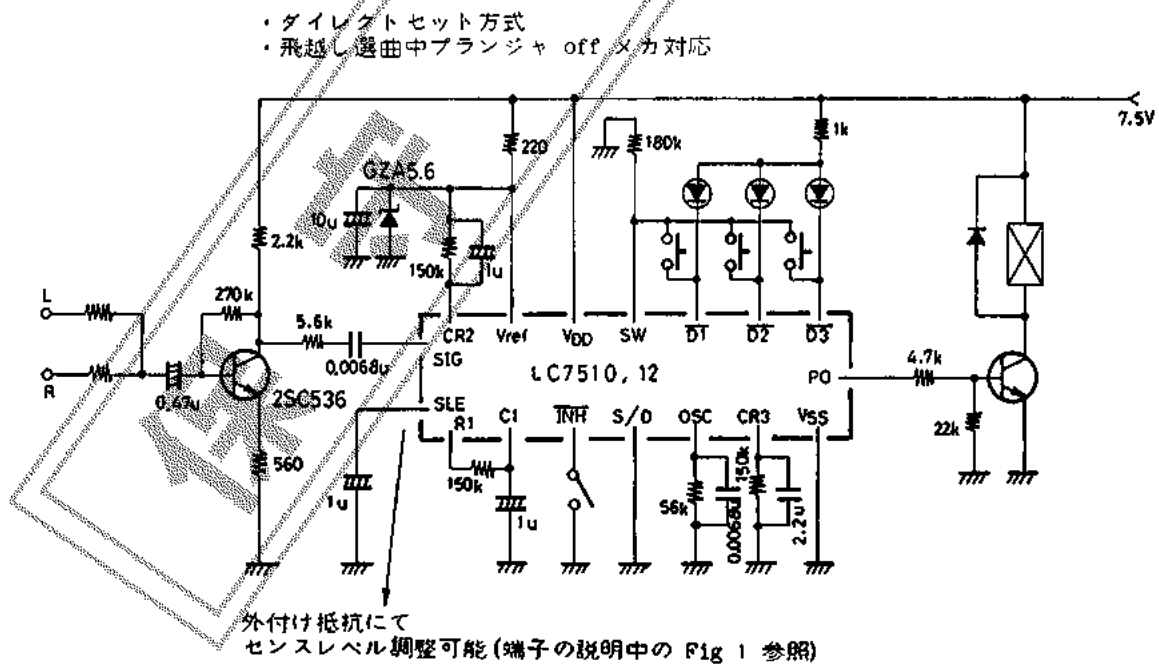
等価回路ブロック図



■ 応用回路例 1 (LC7510,7512)

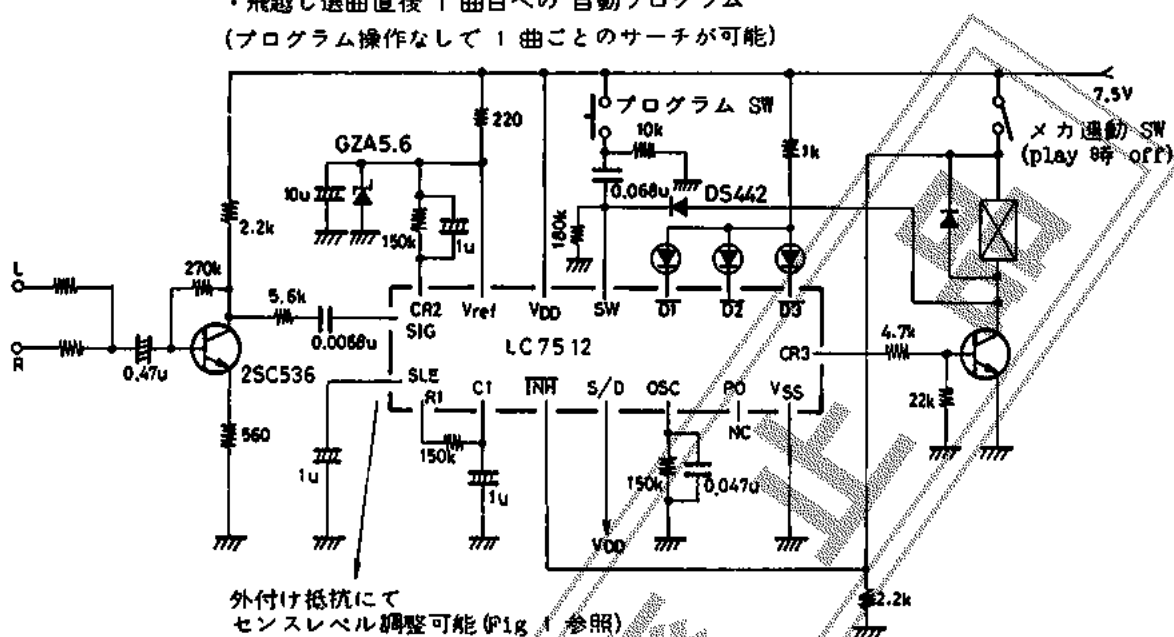


■ 応用回路例 2 (LC7510,7512)



■ 応用回路例 3 (LC7512)

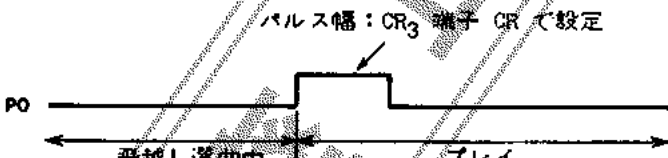

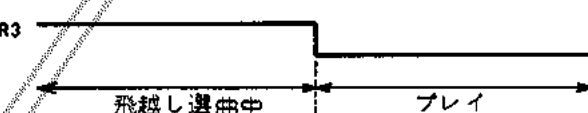
- ・ シリアルセット方式
 - ・ 飛越し選曲直後 1 曲目への自動プログラム
- (プログラム操作なしで 1 曲ごとのサーチが可能)



1. 端子の説明

名称	端子番号	入力/出力	端子の説明
V _{SS}	9		<ul style="list-style-type: none"> ・ 電源印加端子: V_{SS}=0V, V_{DD}=4.0~11.0V
V _{DD}	16		
V _{ref}	17	入力	<ul style="list-style-type: none"> ・ IC 内部のコンパレータ および シュミットコンパレータのコンパレートレベルを決定する基準電圧入力端子である。 ・ 飛越し選曲動作に精度の要求される場合には IC 外部にて ツェナーダイオード等で この端子の電圧を安定化する必要がある。
RESET	1	入力	<ul style="list-style-type: none"> ・ IC 内部の状態を外部より強制的にリセットするための端子である。 ・ 電源投入時は 内部初期設定回路により リセット動作が行なわれる。 ・ シュミットインバータ内蔵。 ・ プルダウン抵抗内蔵。
SLE	2	入力	<ul style="list-style-type: none"> ・ オーディオ信号入力部 CMOS コンパレータの ⊖ 入力端子である。 ・ 端子オープン状態で 約 $\frac{3}{8} V_{ref} + 0.05 V_{ref}$ にバイアスされている。 ・ 通常リップル除去のため GND 間に 1 μF 程度のコンデンサを必要とする。 ・ この端子の電圧を変化させる (抵抗分圧等) ことにより コンパレータセンスレベルを変化させることができる。 次ページ参照。

名称	端子番号	入力/出力	端子の説明						
SLE	2	入力							
SIG	3	入力	<ul style="list-style-type: none"> オーディオ信号入力部 CMOS コンパレータの + 入力端子である。 この端子に コンデンサカップルで オーディオ信号を入力することにより コンパレータは曲の検出を行なう。 端子オープン状態で 約 $\frac{3}{8} V_{ref}$ にバイアスされている。 入力インピーダンス : 400 k ~ 2 MΩ 						
S/D	4	入力	<ul style="list-style-type: none"> 曲数プログラム方式をシリアルセット方式 または ダイレクトセット方式のいずれかに 設定する端子である。 入力「H」で シリアルセット方式、入力「L」で ダイレクトセット方式となる。 <table border="1" style="margin-left: auto; margin-right: auto;"> <thead> <tr> <th>入 力</th> <th>プログラム方式</th> </tr> </thead> <tbody> <tr> <td>「H」</td> <td>シリアルセット</td> </tr> <tr> <td>「L」</td> <td>ダイレクトセット</td> </tr> </tbody> </table> <ul style="list-style-type: none"> プルアップ抵抗内蔵。 	入 力	プログラム方式	「H」	シリアルセット	「L」	ダイレクトセット
入 力	プログラム方式								
「H」	シリアルセット								
「L」	ダイレクトセット								
TNH	5	入力	<ul style="list-style-type: none"> 曲間検出部の動作をインヒビットするための端子である。 入力「L」で インヒビット状態となる。 通常は 飛越し選曲動作中のみ インヒビットを解除して使用する。 インヒビット中でも 曲数プログラムは自由に行なわれる。 シュミットインバータ および インヒビットされたことを記憶する P-F を内蔵している。 LC7510 : プルアップ抵抗内蔵, LC7512 : プルアップ抵抗無。 						
C ₁	6	入力/出力	<ul style="list-style-type: none"> 有曲検出積分回路を形成する外付けコンデンサを接続する端子である。 GND 間に コンデンサを接続すると 有曲時 R₁ 端子 (R₁ 端子参照) により コンデンサはチャージアップされる。 シュミットコンパレータが内蔵されており 端子電圧が $\frac{1}{2} V_{ref}$ を越えた時 有曲検出動作が行なわれる。 曲間が検出されるたび コンデンサのチャージは ディスチャージされるので 有曲検出積分動作は繰り返し行なわれ 曲間のパルスノイズが除去される。 						
R ₁	7	出力	<ul style="list-style-type: none"> 有曲検出積分回路を形成し外付抵抗を接続する端子である。 C₁ 端子間に 高抵抗を接続することにより 有曲時 この抵抗を通じて C₁ 端子コンデンサのチャージアップが行なわれる。 P ch オープンドレイン出力。 						

名称	端子番号	入力/出力	端子の説明
OSC	8	入力/出力	<ul style="list-style-type: none"> 内部ロジックを動作させるのに必要な発振器用外付け CR 端子である。 発振は曲間カウント時 および プログラム変更時のみ行なわれ それ以外の時発振は 停止している。 シリアルセットプログラム方式時は ワンショットマルチバイブレータとして動作するので CR 時定数を大きくすることにより プログラム SW のチャタリングを除去できる。
$\frac{D_1}{D_2/D_3}$	12 11 10	出力	<ul style="list-style-type: none"> プログラム曲数表示 LED 用ドライバ出力端子である。 ダイレクトセットプログラムモード時は プログラム SW 用ドライバとしても動作する (応用回路例 2 参照)。 C MOS コンプリメンタリ出力。
PO	13	出力	<ul style="list-style-type: none"> 飛越し選曲中ブランジャ off (完了時ブランジャ on でプレイ状態となる)メカニズム用のブランジャ駆動端子である。 ポジティブパルスが出力され そのパルス幅は CR₃ 端子外付け CR の時定数によって 決定される。 Ph オープンドレイン出力である。 <p style="text-align: center;">パルス幅: CR₃ 端子 CR で設定</p> 
CR ₃	14	入力/出力	<ul style="list-style-type: none"> PO 端子の出力パルス幅を決定する外付け CR 用端子である。 シュミットインバータ内蔵。  <ul style="list-style-type: none"> 飛越し選曲中ブランジャ on (完了時ブランジャ off でプレイ状態となる)メカニズム用のブランジャ駆動端子でもある。 この場合 抵抗のみ接続し コンデンサは使用しない (応用例 1 参照)。  <ul style="list-style-type: none"> 曲数がプログラムされると「H」レベルが出力される。 Ph オープンドレイン出力である。
SW	15	入力	<ul style="list-style-type: none"> シリアルセット、ダイレクトセットの両プログラム方式におけるプログラム SW 入力端子である。 内部にシュミットインバータを内蔵。 SW のチャタリング除去用 CR 積分回路の立ち上りの遅い出力信号を直接入力することが可能である。
CR ₂	18	入力/出力	<ul style="list-style-type: none"> 曲間検出時間を設定する外付け CR 用端子である。 シュミットコンパレータを内蔵し 端子電圧が $\frac{1}{2} V_{ref}$ より高くなると、曲間検出動作が行なわれる。 曲間検出時間 (typ) は 下式で算出される (動作の説明参照)。 $t (typ) = 0.693 C_2 R_2$ <p style="text-align: center;">C₂ : 外付けコンデンサ容量 (F) R₂ : 外付け抵抗値 (Ω)</p>

2. 動作説明

2-1 電源投入

電源投入時の初期設定は、イニシャル回路により自動的に行なわれ、後述する $\overline{\text{INH}}$ P.P がセットされ、また タイミング発生回路、3 曲飛越し選曲ロジック部が初期設定される(ブロック図 参照)。初期設定で $\overline{\text{INH}}$ P.P がセットされるので、 $\overline{\text{INH}}$ 端子に「H」が入力され、外部でインヒビットが解除されても内部インヒビット状態は解除されず、電源投入後 C_1, R_1 で決定される期間有曲状態が続かなければ、曲間カウント動作は行なわれない(2-2 参照)。

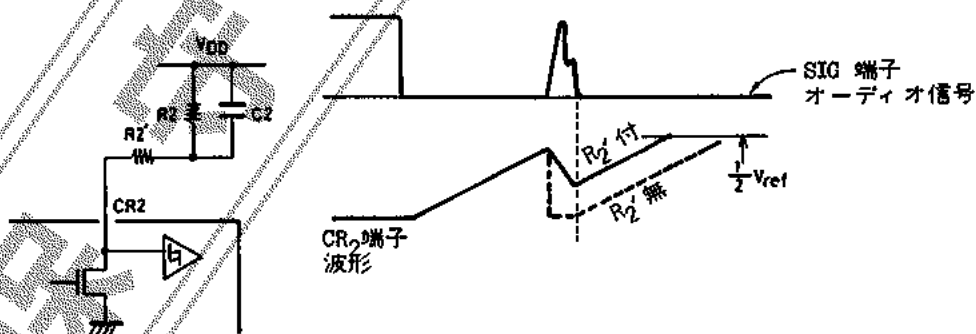
2-2 選曲動作の開始

選曲動作は、通電時に $\overline{\text{INH}}$ 端子を「L」から「H」にすることにより開始する。また LC7512 の 1 曲目自動プログラム仕様時には $\overline{\text{INH}}$ 端子を「H」にしておくことにより IC の電源投入に同期して選曲動作を開始する。曲間検出部は、曲間より選曲動作を開始した時、この部分を曲間として検出させないため、また曲の頭から $\overline{\text{REW}}$ 選曲動作を開始した時、この直後の曲間を検出させないために、次のような動作を行なう(頭の部分の長さは C_1, R_1 によって決定される)。まず、上記いずれの場合で動作が開始されても C_1 はディスチャージされ、 $\overline{\text{INH}}$ P.P はセットされている。この後オーディオ信号が SIG 端子に入力され、そのレベルがコンパレータの判定レベルを超えると R_1 端子のトランジスタが on となり、外付け抵抗 R_1 を通じて C_1 はチャージアップされる。そしてチャージアップされた電圧が C_1 端子のシュミットコンパレータの判定レベルを超えると、シュミットコンパレータの出力(有曲検出クロック)が「H」となり、 $\overline{\text{INH}}$ P.P がリセットされ、2-3 の曲間検出動作が開始される(タイムチャート A 期間参照)。

メカ運動 SW でインヒビットの解除を行なう場合、SW の on, off と $\overline{\text{INH}}$ 端子信号間に遅延を必要とすることがあるが、 $\overline{\text{INH}}$ 端子にはシュミットインバータが内蔵されているため、外付け積分回路によって簡単に遅延をつけることができる。

2-3 曲間検出動作

SIG 端子オーディオ信号レベルがコンパレータ判定レベルを超えると CR_2 端子は「L」となり、 CR_2 端子の外付けコンデンサはチャージアップされる。テーパーが曲間部となり、SIG 端子オーディオ信号レベルがコンパレータ判定レベルより下がると CR_2 端子は off となり、外付け抵抗 R_2 によるコンデンサ C_2 のディスチャージが開始される。 CR_2 端子の電圧が上昇し、 CR_2 端子に内蔵されたシュミットコンパレータの判定レベルを超えると、コンパレータ出力(曲間検出クロック)は「L」となり、曲間のカウントが行なわれる(タイムチャート A → B 参照)。応用上の注意としては、曲間検出動作中にパルスノイズがあった場合、 CR_2 端子が on となり、外付けコンデンサが瞬時に充電され、再度設定された時間の放電時間が必要となり、曲間検出動作が不完全になることが考えられる。これをさけたい場合は、下図のように CR_2 端子と外付け CR 間に抵抗 R_2 を挿入し、充電時間を長くすればよい。



また曲間検出時間 t は、下式で算出することができる。

$$t = C_2 R_2 \ln \left(\frac{1}{1 - \frac{1/2 V_{ref} \pm 250 \text{ mV}}{V_{ref}}} \right)$$

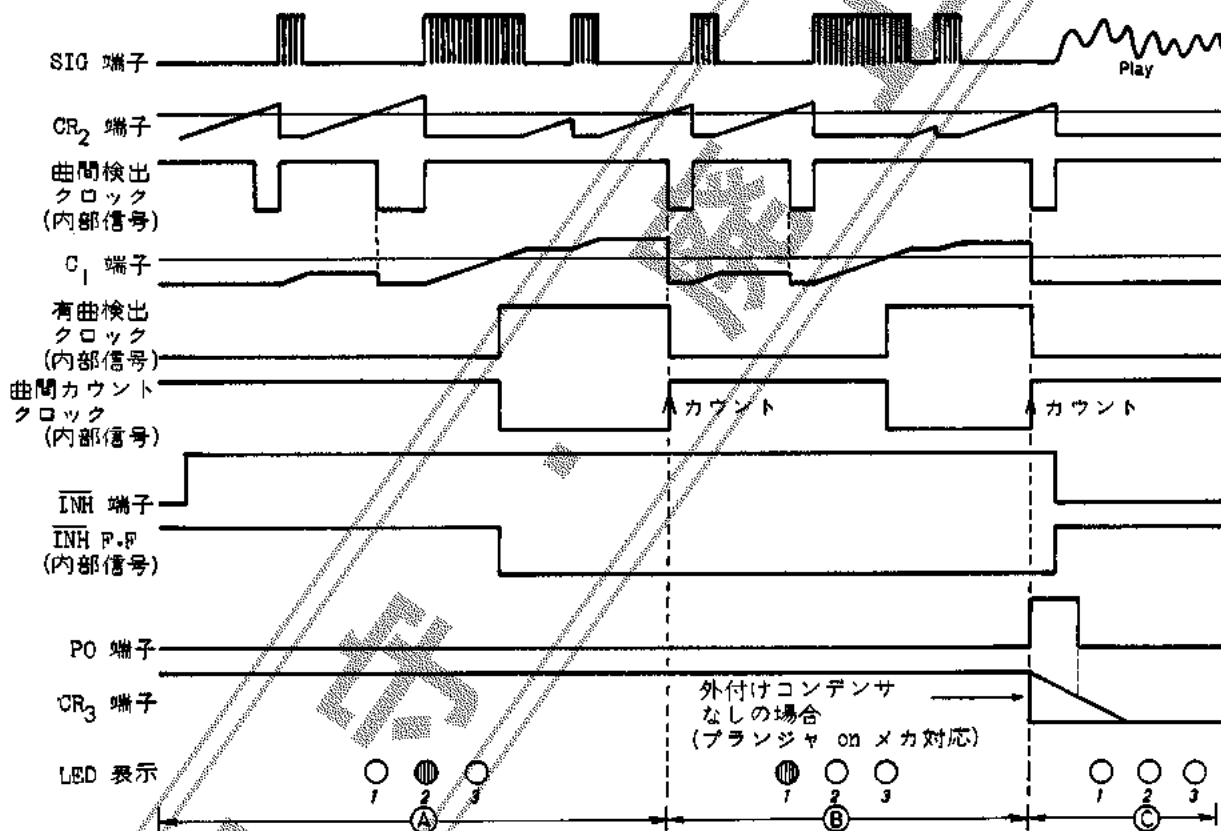
±250mV : シュミットコンパレータ
オフセット
(電気的特性参照)

$$t (typ) = C_2 R_2 \ln 2 = 0.693 C_2 R_2$$

C_2 : 外付けコンデンサ容量値 (F)
 R_2 : 外付け抵抗値 (Ω)

2-4 有曲検出動作(パルスノイズ除去動作)

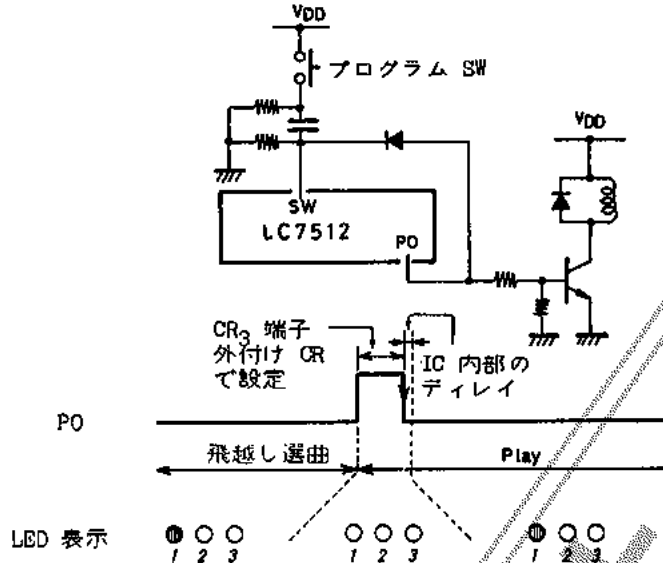
曲間の検出が行なわれると C_1 端子外付けコンデンサのチャージは 次の有曲検出動作に備えディスチャージされ C_1 端子シュミットコンパレータの出力(有曲検出クロック)は「L」となる。曲間カウントクロックは 有曲検出クロック および 曲間検出クロックとの NAND 出力であり また 曲間のカウントは 曲間カウントクロックの「L」→「H」切り換え時のみ行なわれる。したがって 有曲検出クロックが「L」となると 曲間検出クロックの状態に無関係に曲間カウントクロックは「H」のままとなり 曲間カウント動作は行なわれなくなる。この状態は C_1 , R_1 で決定される期間有曲状態が続き C_1 がチャージアップされ C_1 端子シュミットコンパレータ出力が「H」となるまで続く。シュミットコンパレータ出力(有曲検出クロック)が「H」になると 曲間カウントクロックは「L」となり 曲間カウント待機状態となり 次の曲間検出でカウント動作が行なわれる。以上の結果 C_1 , R_1 で決定される時間内のパルスノイズは 有曲状態と見なされず ノイズに続く曲間はカウントされない(パルスノイズ除去動作タイムチャート ⑧ 期間参照)。 C_1 のディスチャージ動作は 曲間検出とは行なわれるので パルスノイズの間隔が C_2 , R_2 で決定される曲間検出時間より短ければパルスノイズが何回あっても C_1 に積分されることがなく パルスノイズを除去できる。以後 2-3~2-4 動作が繰り返される。



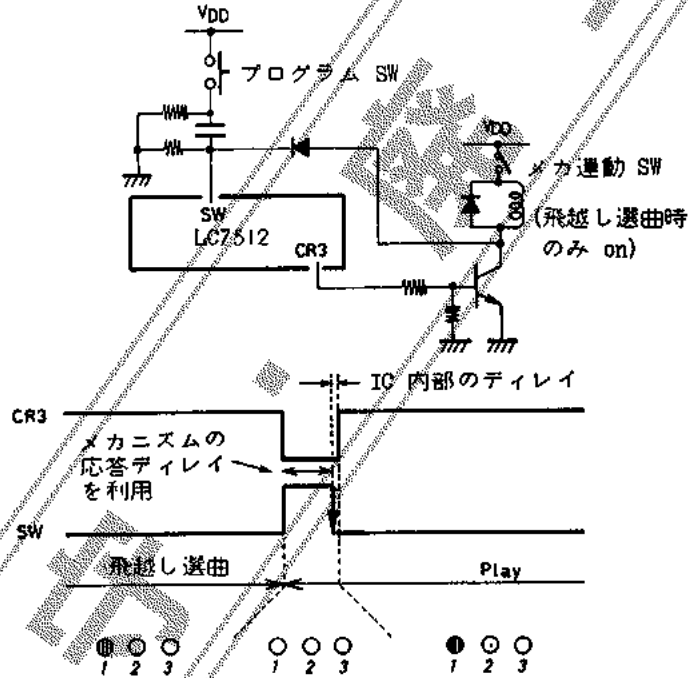
2-5 1曲自動プログラム動作(LC7512 シリアルセット方式時のみ)

LC7512 は 次ページのような簡単なアプリケーションで 飛越し選曲から play 直後に 1 曲目を自動再プログラムすることができ また 電源投入時 1 曲目が初期設定されるので 1 曲自動プログラム仕様を容易に実現することができる。

① 飛越し選曲中 プランジャ off メカニズム対応



② 飛越し選曲中 プランジャ on メカニズム対応



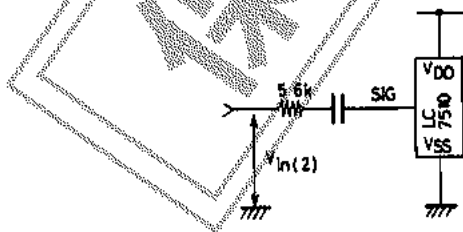
3. 主な仕様

絶対最大定格 / $V_{SS} = 0V, T_a = 25^\circ C$

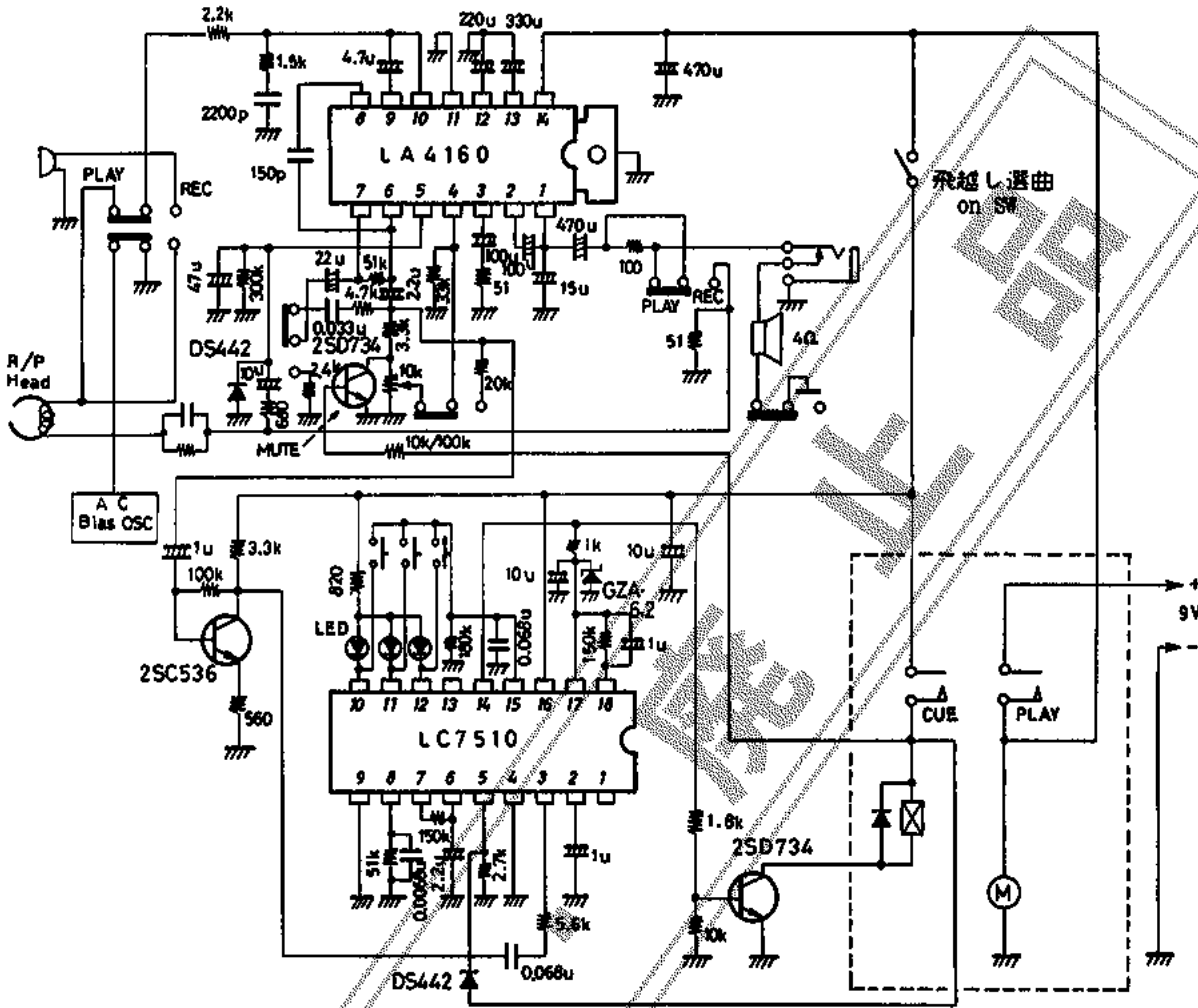
			unit
最大電源電圧	V_{DD}	-0.3 ~ +12	V
基準電圧	V_{ref}	-0.3 ~ +11	V
入力電圧	$V_{IN(1)}$	SIG 端子以外	-0.3 ~ $V_{DD} + 0.3$
	$V_{IN(2)}$	SIG 端子外付け抵抗 5.6k \pm 10% (Fig 2 参照)	-3 ~ $V_{DD} + 3$
出力電圧	V_{OUT}		-0.3 ~ $V_{DD} + 0.3$
許容消費電力	$P_d \text{ max}$	$T_a \leq 75^\circ C$	0.3
動作周囲温度	T_{opg}		-30 ~ +75
保存周囲温度	T_{stg}		-40 ~ +125

許容動作範囲 / $T_a = 25^\circ\text{C}$, $V_{SS} = 0\text{V}$, $V_{ref} \leq V_{DD}$, $V_{DD} = 4.0 \sim 11.0\text{V}$			min	typ	max	unit
電源電圧	V_{DD}		4.0		11	V
基準電圧	V_{ref}		4.0		V_{DD}	V
「H」レベル入力電圧	$V_{IH}(1)$	S/D	$0.8V_{DD}$		V_{DD}	V
	$V_{IH}(2)$	\overline{INH} , Reset, SW	$0.8V_{DD}$		V_{DD}	V
「L」レベル入力電圧	$V_{IL}(1)$	S/D	V_{SS}		$0.2V_{DD}$	V
	$V_{IL}(2)$	\overline{INH} , Reset, SW	V_{SS}		$0.2V_{DD}$	V
外付けコンデンサ	$C_{EXT}(1)$	C_1, CR_2, CR_3			3.3	μF
	$C_{EXT}(2)$	OSC: シリアルセット方式時			2.2	μF
外付け抵抗	R_{EXT}	SW: ダイレクトセット方式時	162	188	198	k Ω
電気的特性 / $T_a = 25^\circ\text{C}$, $V_{SS} = 0\text{V}$, $V_{DD} = 4.5 \sim 9\text{V}$, $V_{ref} = 4.5 \sim V_{DD}$			min	typ	max	unit
入力スレッシュホールド	$V_t(1)$	SIG: ACレベル, $V_{DD} = 4.5 \sim 6\text{V}$	$0.05V_{ref}$ -90		$0.05V_{ref}$ +90	mV
	$V_t(2)$	CR_3	$0.25V_{DD}$		$0.7V_{DD}$	V
	V_{tH}	$C_1, CR_2: V_{DD} = 4.5 \sim 6\text{V}$	$0.5V_{ref}$ -250		$0.5V_{ref}$ +250	mV
	V_{tL}	$C_1, CR_2: V_{DD} = 4.5 \sim 6\text{V}$	$0.375V_{ref}$ -250		$0.375V_{ref}$ +250	mV
「L」レベル出力電流	$I_{OL}(1)$	$D_1 \sim D_3: V_{OL} \leq 0.2V_{DD}$, $V_{DD} = 4.0 \sim 4.5\text{V}$			15	mA
	$I_{OL}(2)$	$D_1 \sim D_3: V_{OL} \leq 0.2V_{DD}$, $V_{DD} \geq 4.5\text{V}$			20	mA
「H」レベル出力電流	$I_{OH}(1)$	$CR_3, PO: V_{OH} = V_{DD} - 2.5\text{V}$			10	mA
	$I_{OH}(2)$	$R_1, CR_3, OSC, V_{OUT} = V_{SS}$	-2			μA
出力オフリーク電流	$I_{OL}(2)$	$C_1, CR_2, V_{OUT} = V_{DD}$			2	μA
	$I_{ON}(1)$	$C_1, CR_2: V_{OUT} = V_{DD}$			300	Ω
出力 on 抵抗	$R_{ON}(2)$	R_1			1	k Ω
	Z_{in}	SIG: SLE端子AC接地	400		2000	k Ω
発振周波数精度	f	OSC: $C = 0.01\mu\text{F}$, $R = 100\text{k}\Omega$, ダイレクトセット方式時	1.12	1.60	2.08	KHz
入力電流	$I_{IL}(1)$	\overline{INH} LC7510のみ, S/D: $V_{in} = V_{SS}$, $V_{DD} = 6\text{V}$	-150		-25	mA
	$I_{IH}(1)$	RESET: $V_{in} = V_{DD}$, $V_{DD} = 6\text{V}$	25		150	mA
入力リーク電流	$I_{IH}(2)$	\overline{INH} (LC7512のみ), SW: $V_{in} = V_{DD}$			2	μA
	$I_{IL}(2)$	\overline{INH} (LC7512のみ), SW: $V_{in} = V_{SS}$	-2			μA
電源電流	I_{ref}	V_{ref} \overline{INH} , SW = V_{SS} , RESET, OSC, S/D, $CR_3 = V_{DD}$, 他オープン			2	mA
	I_{DD}	V_{DD} : \overline{INH} , SW = V_{SS} , RESET, OSC, S/D, $CR_3 = V_{DD}$, 他オープン			2.5	mA

Fig. 2-3 SIG 端子入力電圧測定回路



■ 応用回路例 : ダイレクトセット
選曲動作中ブランジャ on メカ使用



保時