



LB1695D

モノリシックデジタル集積回路
DC ファン用
3相ブラシレスモータドライバ

LB1695Dは、3相ブラシレスモータドライバICであり、給湯器、家電機器等のDCファンモータ駆動用として最適である。

特長・3相ブラシレスモータドライバ

- ・ 耐圧45V, 出力電流2A
- ・ 電流リミッタ内蔵
- ・ 低電圧保護回路内蔵
- ・ 熱しゃ断回路内蔵
- ・ ヒステリシス付ホールアンプ内蔵
- ・ FG出力機能

絶対最大定格 / $T_a = 25$

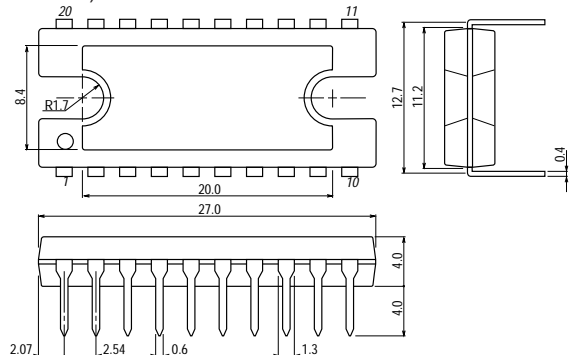
項目	記号	条件	定格値	unit
最大電源電圧	1 VCC max		10	V
	2 VM max		45	V
最大出力電流	IO max		2.0	A
許容消費電力	1 Pd max1	IC単体	3.0	W
	2 Pd max2	無限大放熱板付	20	W
動作周囲温度	Topr		- 20 ~ + 100	
保存周囲温度	Tstg		- 55 ~ + 150	

許容動作範囲 / $T_a = 25$

項目	記号	条件	定格値	unit
電源電圧範囲	1 VCC		4.5 ~ 9.0	V
	2 VM		5 ~ 42	V
電源立ち上げ 電圧上昇率	1 VCC/ t	VCC = VLVSD(OFF)点	0.04 以下	V/ μ s
	2 VM/ t	VM = 0V点	0.16 以下	V/ μ s

1 電源投入時、電源電圧の立ち上がり速度が速い場合、出力にスルー電流が流れることがある。

外形図 3037A
(unit: mm)



SANYO : DIP20H

■本書記載の製品は、極めて高度の信頼性を要する用途(生命維持装置、航空機のコントロールシステム等、多大な人的・物的損害を及ぼす恐れのある用途)に対応する仕様にはなっていません。そのような場合には、あらかじめ三洋電機販売窓口までご相談下さい。

■本書記載の規格値(最大定格、動作条件範囲等)を瞬時たりとも越えて使用し、その結果発生した機器の欠陥について、弊社は責任を負いません。

LB1695D

電気的特性 / $T_a = 25$, $V_{CC} = 5V$, $V_M = 3.0V$

項目	記号	条件	定格値			unit
			min	typ	max	
電源電流	I _{CC}	正転		13	19	m A
出力飽和電圧	V _{OSat1}	I _O =0.5A V _O (sink) + V _O (source)		1.8	2.4	V
	V _{OSat2}	I _O =1.0A V _O (sink) + V _O (source)		2.1	2.8	V
出力リーク電流	I _{O leak}				100	μ A
ホールアンブ						
入力バイアス電流	I _{HB}			1	4	μ A
同相入力電圧範囲	V _{ICM}		1.5		V _{CC} -1.8	V
ヒステリアス幅	V _{IN}		21	30	37	mV
入力電圧 L H	V _{SLH}		5	15	25	mV
入力電圧 H L	V _{SHL}		-25	-15	-5	mV
F G端子(速度パルス出力)						
出力「L」レベル電圧	V _{FGL}	I _{FG} =5mA			0.4	V
プルアップ抵抗値	R _{FG}		7.5	10	12.5	k
正逆転動作						
正転	V _{F R1}		0		0.8	V
逆転	V _{F R2}		4.2		V _{CC}	V
電流制限動作						
リミッタ	V _{R F}		0.42	0.5	0.6	V
熱遮断動作						
動作温度	T-TSD	設計目標値	150	180		
ヒステリシス幅	T-TSD	設計目標値		40		
低電圧保護動作						
動作電圧	V _{L VSD}		3.5	3.8	4.1	V
解除電圧	V _{L VSD} (OFF)			4.3	4.5	V
ヒステリシス幅	V _{L VSD}		0.4	0.5	0.6	V
C端子						
充電電流	I _{C L}	R=33k	30	40	50	μ A
放電電流	I _{C H}	R=33k	90	120	150	μ A
充電開始電圧	V _{C L}	R=33k	0.3	0.4	0.5	V
放電開始電圧	V _{C H}	R=33k	1.5	2.0	2.5	V
出力電流無視時間	t _{s m}	R=33k , C=4700pF	58	68	78	μ s
出力オフ時間	t _{s o}	R=33k , C=4700pF	164	193	222	μ s

真理値表

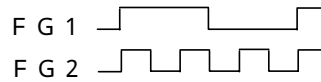
	入 力			正 / 逆制御	出 力		F G出力	
	IN 1	IN 2	IN 3	F / R	Source	Sink	FG 1	FG 2
1	H	L	H	L	OUT2	OUT1	L	L
				H	OUT1	OUT2		
2	H	L	L	L	OUT3	OUT1	L	H
				H	OUT1	OUT3		
3	H	H	L	L	OUT3	OUT2	L	L
				H	OUT2	OUT3		
4	L	H	L	L	OUT1	OUT2	H	H
				H	OUT2	OUT1		
5	L	H	H	L	OUT1	OUT3	H	L
				H	OUT3	OUT1		
6	L	L	H	L	OUT2	OUT3	H	H
				H	OUT3	OUT2		

F / R

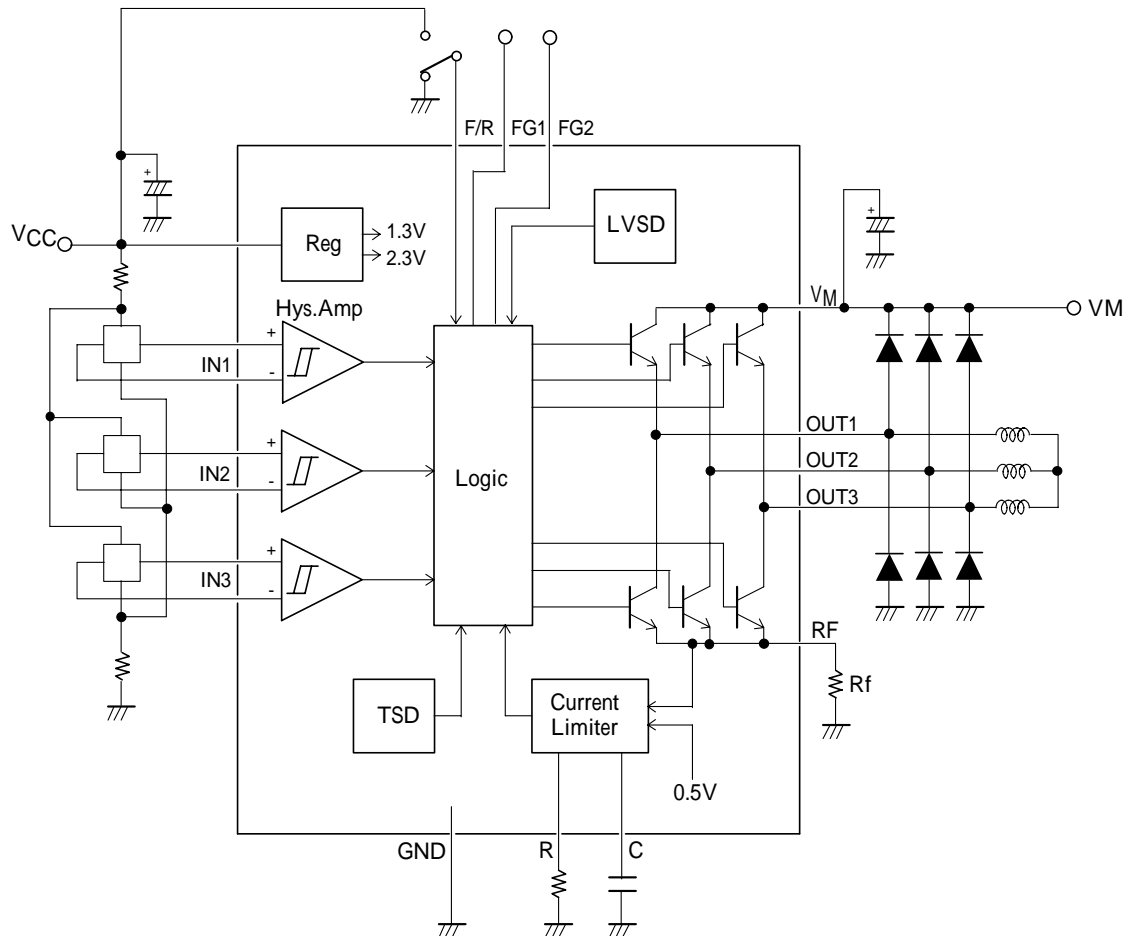
F G出力

正転 L 0.0 ~ 0.8V

逆転 H 4.2 ~ 5.0V



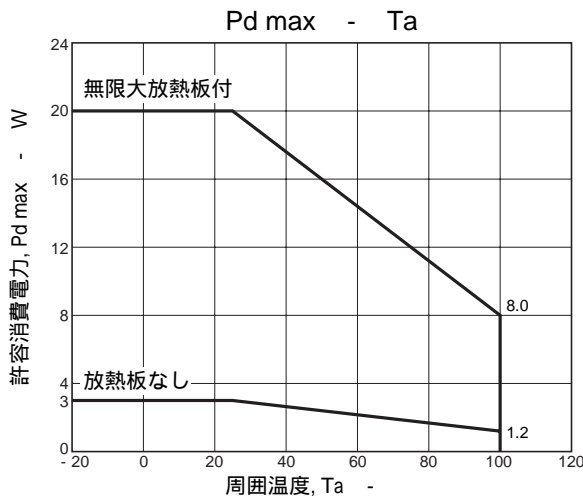
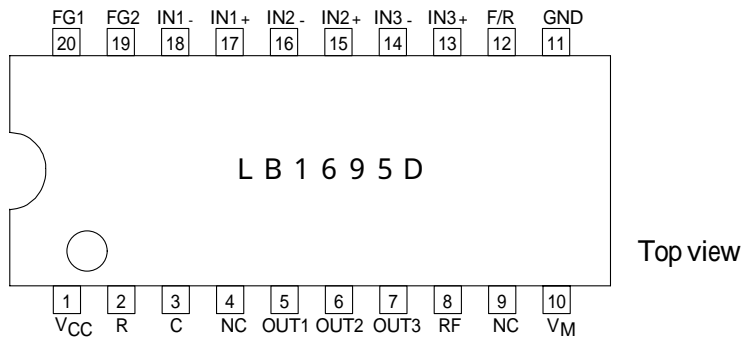
ブロック図および応用回路図



端子機能の説明

端子名	ピン番号	機能
VCC	1	出力部以外の各部に与える電源端子
R	2	C端子の充放電電流を設定する端子
C	3	電流制限動作時の出力オフ時間, 出力電流無視時間設定端子
NC	4, 9	配線に使用可能。
OUT1	5	出力端子1
OUT2	6	" 2
OUT3	7	" 3
RF	8	出力電流の検知端子。この端子とGND間に抵抗Rfを接続する。 出力電流は V_{RF}/R_f で設定した電流値に制限される(電流制限動作)。
VM	10	出力を与える電源端子
GND	11	出力以外のGND 出力トランジスタの最低電位はRF端子電圧となる。
F/R	12	正転/逆転制御端子
IN1+, IN1-	17, 18	ホール入力端子 ロジックの「H」とは $IN+ > IN-$ の状態
IN2+, IN2-	15, 16	" "
IN3+, IN3-	13, 14	" "
FG1	20	速度パルスを出力する端子1 プルアップ抵抗内蔵
FG2	19	速度パルスを出力する端子2 "

ピン配置図



端子等価回路図

端子番号	端子記号	端子電圧	等価回路図
3 2	C R		
5 6 7 8 10	OUT 1 OUT 2 OUT 3 RF VM		
1 2	F / R	min 0.0V max VCC	

次ページへ続く。

前ページから続く。

端子番号	端子記号	端子電圧	等価回路図
17 18 15 16 13 14	IN 1 + IN 1 - IN 2 + IN 2 - IN 3 + IN 3 -	min 1.5V max VCC-1.8V	
20 19	FG 1 FG 2		

LB1695D 説明

1. ホール入力回路

ホール入力回路は、ヒステリシス (30 mV typ) を有する差動アンプとなっている。

動作DCレベルは、同相入力電圧範囲 (1.5 V ~ $V_{CC} - 1.8$ V) 内で使用すること。ノイズ等による影響がないように、入力レベルとしては、ヒステリシスの3倍以上 (120 ~ 160 mVpp) を入力することを推奨する。ノイズ評価等において耐量が問題となる場合、ホール入力 I_{N+} , I_{N-} 間にコンデンサ (0.01 μ F 程度) を付ける。

2. 保護回路

2-1. 低電圧保護回路

V_{CC} の電圧が規定の電圧 (V_{LVSD}) 以下になると、シンク側出力トランジスタをオフする。 V_{CC} 減電圧時の誤動作を防止する回路である。

2-2. 熱遮断保護回路

接合部の温度が規定の温度 (T_{SD}) 以上になると、シンク側出力トランジスタをオフし、ICの熱破壊を防止する回路である。異常時以外は動作することがないように熱設計を行うこと。

3. FG出力回路

I_{N1} , I_{N2} , I_{N3} のホール入力信号が合成され、波形整形されて出力されている。FG1はホール入力と同一周波数であり、FG2はホール入力の3倍の周波数となっている。

4. 正逆転制御回路

モータ回転中に正逆転 (F/R) 切り替えを行わないことを前提に設計している。

モータ回転中にF/R切り替えを行うと、出力にスルー電流が流れ、ASOが問題になる。F/R切り替えは、 V_M 電源オフ状態 (モータ停止状態) で行うことを推奨する。

5. V_{CC} , V_M 電源

電源投入時、電源電圧 (V_{CC} , V_M) の立ち上がり速度が速い場合、出力にスルー電流が流れ、ASOが問題になる。電源の立ち上がり速度は、 $V_{CC} / t = 0.04$ V / μ S以下、 $V_M / t = 0.16$ V / μ S以下とすること。また、電源オン時の順序としては V_{CC} オンの後、 V_M オンが望ましい。

電源オフ時の順序としては V_M オフの後、モータが停止してから V_{CC} をオフするのが望ましい。 V_M オフの後、モータが慣性回転中に V_{CC} をオフしてしまうと、モータの種類によっては V_M の電圧が持ち上がり、耐圧オーバーになる可能性がある。

6. 電源安定化用コンデンサ

V_{CC} ラインが大きく変動すると、低電圧保護回路等が誤動作することがある。 V_{CC} ライン ($V_{CC} - GND$ 間)には、コンデンサ (数 μ F 程度) を付けて安定化する必要がある。また、 V_M ラインには大きなスイッチング電流が流れるため、配線のインダクタンス成分等によってICの V_M 電圧が変動してしまう。 GND ラインも振られるため、誤動作や耐圧オーバーにならないように、 V_M ライン ($V_M - GND$ 間)にはコンデンサを付けて安定化する必要がある。特に、配線の引き回し (V_M , V_{CC} , GND) が長い場合などは十分なコンデンサを付け、電源ラインを安定化すること。

次ページへ続く。

前ページより続く。

7. 電流制限回路

電流制限回路は、出力電流が設定した電流値（リミッタ値）に達した時に、シンク側出力トランジスタをオフする回路であり、出力電流をリミッタ値で制限している。

出力電流の検知には R F 端子を使用しており、R F 端子 - G N D 間に抵抗 R f を入れることより、出力電流を電圧として検知している。R F 端子電圧が 0.5 V (typ) に達すると電流制限が動作し、 $0.5 / R f$ により設定されるリミッタ値に出力電流は制限される。

7 - 1 . 出力オフ時間

電流制限回路は、電流制限が動作してシンク側出力トランジスタをオフした後、一定時間のオフ期間（出力オフ時間）を設け、再びオンするように動作する。LB1695Dでは電流制限回路をこのように出力をスイッチングする方式にしたことにより、出力を非飽和にする電流制限方式に比べて、電流制限動作時の A S O が問題になりにくい。

出力オフ時間は、C 端子に接続したコンデンサ C の充電時間により決められる。電流制限が動作すると C の充電を開始し、C の電圧が 2 V (typ) に充電されるまでの時間が出力オフ時間となる。C の電圧が 2 V まで充電されると、再びシンク側出力はオンになる。C の充電電流は定電流であり R 端子に接続する抵抗 R により決められる。C の充電電流 I C L と出力オフ時間 t o f f は次の式で求められる。

$$\begin{aligned} ICL &= 1.3 / R \quad (R \text{ は } 13k \sim 100k \text{ で設定すること}) \\ toff &= C / ICL \times 2.0 \\ &= 1.53 \times R \times C \end{aligned}$$

7 - 2 . 出力電流無視時間

電流制限が動作してシンク側出力をオフしている間、オフされた出力の上側の回生電流吸収用外付けダイオードには回生電流が流れている。出力オフ時間経過後、再びシンク側出力をオンにすると、この外付けダイオードには瞬間的に逆電流が流れ（ダイオードの逆回復時間のため）、これにより出力には瞬間的にリミッタ値に達する電流が流れてしまう。この電流によって再度、電流制限が動作すると出力がオフしてしまうため、平均電流が下がり、モータ起動時などにトルクダウンを生じる。したがって、この電流を検知しないように電流制限回路には、シンク側出力をオフから再びオンにした後、一定時間出力電流を検知しない時間（出力電流無視時間）を設けている。

出力電流無視時間は、C 端子に接続したコンデンサ C の放電時間により決められる。電流制限が動作して C の電圧が 2 V まで充電されると放電を開始し、C の電圧が 0.4 V (typ) に放電されるまでの時間が出力電流無視時間となる。C の放電電流は定電流であり、充電電流 I C L の約 3 倍に設定している。したがって、出力電流無視時間は、出力オフ時間の約 1 / 3 となる。

C の放電電流 I C H と出力電流無視時間 t s m は次の式で求められる。

$$\begin{aligned} ICH &= 1.3 / R \times 3 \\ tsm &= C / ICH \times 1.6 \\ &= 0.41 \times R \times C \end{aligned}$$

電流制限回路では、シンク側出力を再びオンする時のオンタイムに傾きを持たせているため、回生電流吸収用外付けダイオードとして、整流ダイオード（逆回復時間の短くないダイオード）を使用しても、逆電流があまり大きくなりません。

7 - 3 . 出力オフ時間の設定

出力オフ時間は、使用するモータの種類によって、最適な時間を設定する必要がある（R 端子の外付け抵抗，C 端子の外付けコンデンサにより設定）。F ig.1 に電流制限動作波形を示す。

次ページへ続く。

前ページより続く。

(1) 出力オフ時間を小さく設定した場合

出力オフ時間と出力電流無視時間は、約 3 : 1 という関係に IC 内部回路で設定してあるため、それぞれを別々に設定することができない。したがって、出力オフ時間をあまり小さく設定してしまうと出力電流無視時間が不足する可能性がある。出力電流無視時間が不足すると、再生電流吸収用外付けダイオードの逆電流で電流制限が動作する(7-2.参照)。また、出力オフ時間を小さくするとダイオードの逆電流が大きくなるのでASOが問題になることがある。

(2) 出力オフ時間を大きく設定した場合

出力オフ時間をあまり大きく設定してしまうと平均電流が減少するため、モータ起動時のトルクが下がる。モータの種類によっては、起動時に電流制限動作状態から定常回転状態に移行できなくなることがある。

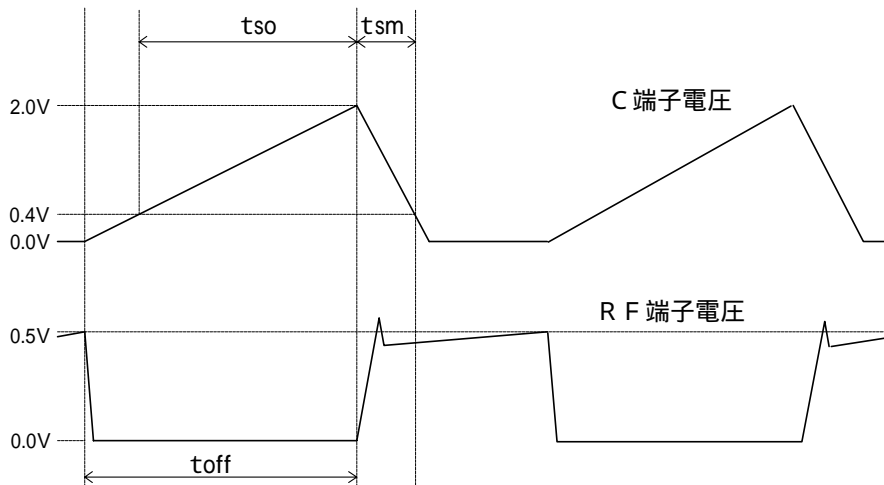


Fig.1 電流制限動作波形

8. IC内部の消費電力計算

$$P_d = (V_{CC} \times I_{CC}) + (V_M \times I_M) - (\text{モータコイルでの消費電力})$$

9. ICの温度上昇測定法

ICのチップ温度は直接測定することができないため、通常下記の測定法により温度測定を行う。

9-1. 熱電対による測定

熱電対による温度測定は、熱電対をフィンに取り付けて行う。この測定法は簡単であるが、発熱が安定した状態でなければ測定誤差が大きくなる。

9-2. IC内部のダイオード特性による測定

本ICでは、FG1-GND間の寄生ダイオードを用いて測定することを推奨する。FG1をHigh(オフ)状態に設定して、寄生ダイオードのVF電圧を測定し、VF電圧の温度特性から温度を算出する。(当社データ $I_F = -1\text{mA}$, VFの温度特性は約 $-2\text{mV}/^\circ\text{C}$)

- 本書記載の製品は、定められた条件下において、記載部品単体の性能・特性・機能などを規定するものであり、お客様の製品(機器)での性能・特性・機能などを保証するものではありません。部品単体の評価では予測できない症状・事態を確認するためにも、お客様の製品で必要とされる評価・試験を必ず行って下さい。
- 弊社は、高品質・高信頼性の製品を供給することに努めております。しかし、半導体製品はある確率で故障が生じてしまいます。この故障が原因となり、人命にかかわる事故、発煙・発火事故、他の物品に損害を与えてしまう事故などを引き起こす可能性があります。機器設計時には、このような事故を起こさないような、保護回路・誤動作防止回路等の安全設計、冗長設計・機構設計等の安全対策を行って下さい。
- 本書記載の製品が、外国為替および外国貿易法に定める規制貨物(役務を含む)に該当する場合、輸出する際に同法に基づく輸出許可が必要です。
- 弊社の承諾なしに、本書の一部または全部を、転載または複製することを禁止します。
- 本書に記載された内容は、製品改善および技術改良等により将来予告なしに変更することがあります。したがって、ご使用の際には、「納入仕様書」でご確認下さい。
- この資料の情報(掲載回路および回路定数を含む)は一例を示すもので、量産セットとしての設計を保証するものではありません。また、この資料は正確かつ信頼すべきものであると確信しておりますが、その使用にあたって第三者の工業所有権その他の権利の実施に対する保証を行うものではありません。