

PDGD 普德科技

深圳市普德光电子有限公司

Infrared Receiver Module  
红外线接收器



# 产品规格书

型号: HS0038

<http://www.PDGDLED.COM>  
0755-28701551

## Infrared Receiver Module 红外线接收器

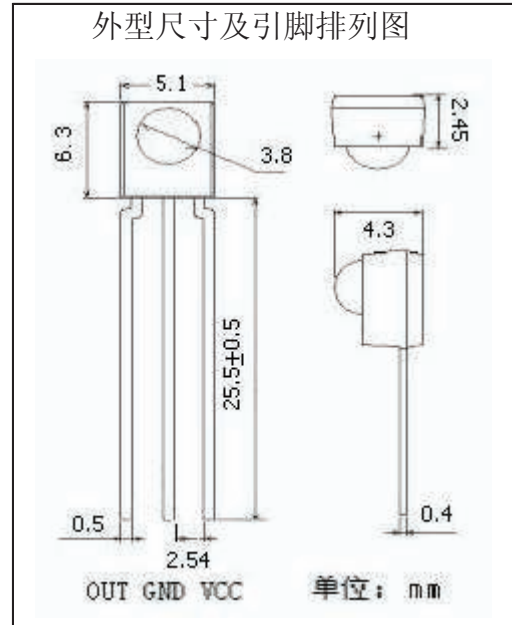
型号: HS0038

### 1. 特性

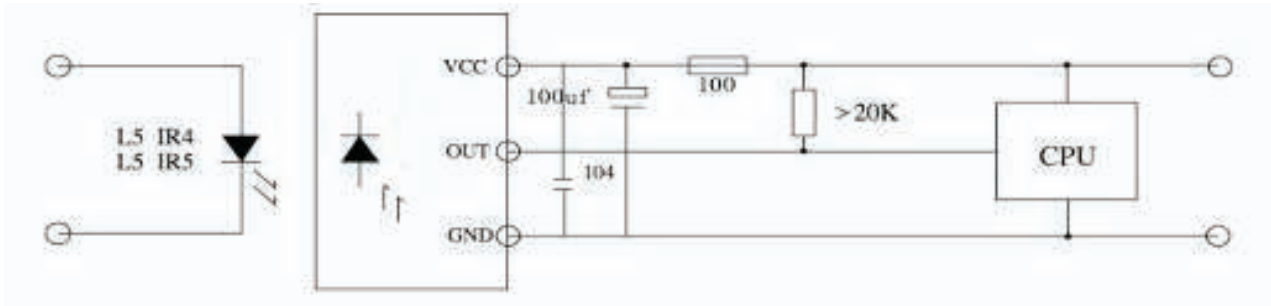
- 小型设计;
- 内置专用 IC;
- 宽角度及长距离接收;
- 抗干扰能力强;
- 能抵御环境光线干扰;
- 低电压工作;

### 2. 应用:

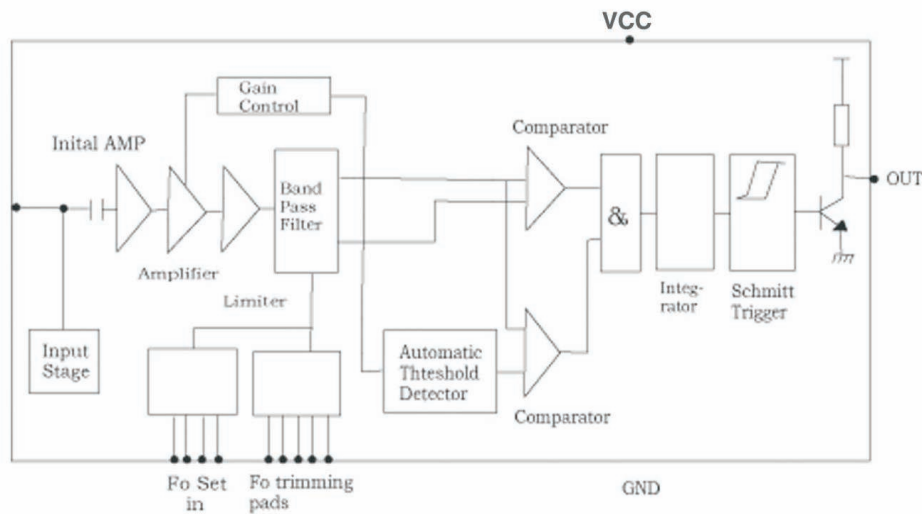
- 视听器材(音响, 电视, 录影机, 碟机)
- 家用电器 (冷器机, 电风扇, 电灯)
- 其它无线电器遥控产品;



### 3. 应用电路图:



### 4. 原理图:



## Infrared Receiver Module 红外线接收器

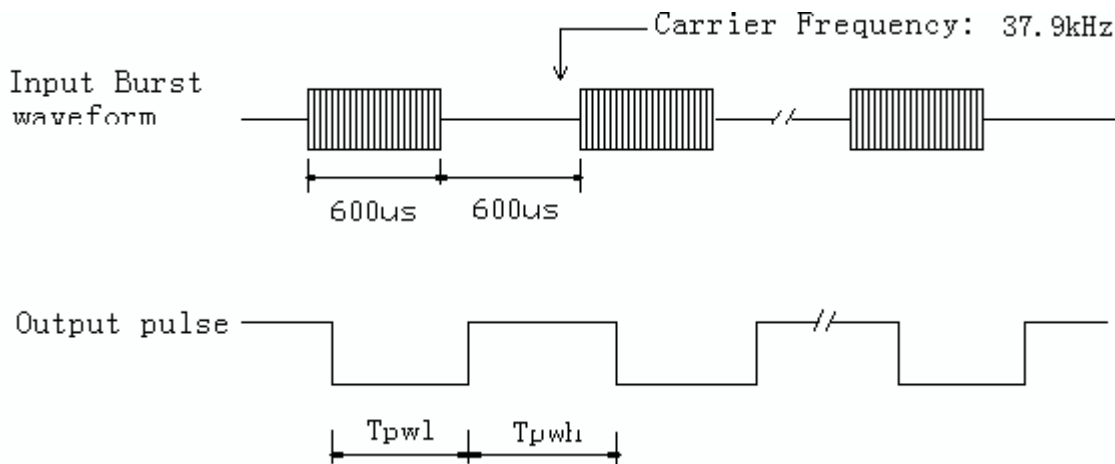
型号: HS0038

光电参数 (T=25°C Vcc=5V f<sub>0</sub>=38KHZ)

| 参数         | 符号               | 测试条件                                      | Min  | Typ   | Mnx | 单位  |
|------------|------------------|---|------|-------|-----|-----|
| 工作电压       | V <sub>cc</sub>  |   | 2.7  |       | 5.5 | V   |
| 接收距离       | L                | L5IR=300MA<br>(测试信号)                      | 15   | 18    |     | M   |
| 载波频率       | f <sub>0</sub>   |   | 38K  |       |     | HZ  |
| 接收角度       | 01/2             | 距离衰减 1/2                                  |      | +/-45 |     | Deg |
| BMP 宽度     | F <sub>BW</sub>  | -3Db andwidth                             | 2    | 3.3   | 5   | kHz |
| 静态电流       | I <sub>cc</sub>  | 无信号输入时                                    | ---- | 0.4   | 1.5 | mA  |
| 低电平输出      | V <sub>OL</sub>  | V <sub>in</sub> =0V V <sub>cc</sub> =5V   |      | 0.2   | 0.4 | V   |
| 高电平输出      | V <sub>OH</sub>  | V <sub>cc</sub> =5V                       | 4.5  |       |     | V   |
| 输出脉冲<br>宽度 | T <sub>PWL</sub> | V <sub>in</sub> =500 μ V <sub>p-p</sub> ※ | 500  | 600   | 700 | μ s |
|            | T <sub>PWH</sub> | V <sub>in</sub> =50mV <sub>p-p</sub> ※    | 500  | 600   | 700 | μ s |

※光轴上测试, 以宽度为 600/900 μ s 为发射脉冲, 在 5CM 之接收范围内, 取 50 次接收脉冲之平均值

### 5. 测试波形:



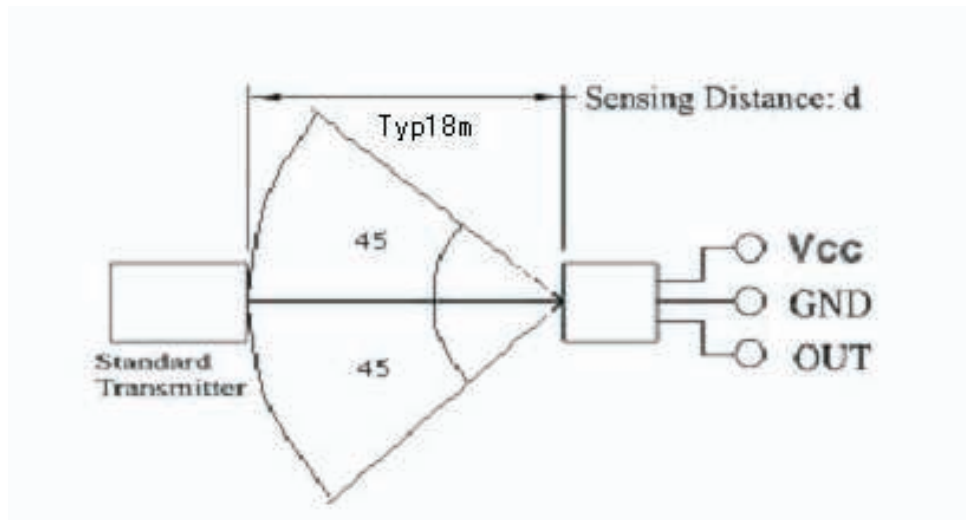
### 6. 极限参数:

| 项目   | 符号               | 规格      | 单位 |
|------|------------------|---------|----|
| 供应电压 | V <sub>cc</sub>  | 6.0     | v  |
| 工作温度 | T <sub>opr</sub> | -20-85  | °C |
| 储存温度 | T <sub>stg</sub> | -40-125 | °C |
| 焊接温度 | T <sub>sol</sub> | 240     | °C |

## Infrared Receiver Module 红外线接收器

型号: HS0038

7. 接收角度:



8. 推荐使用条件:

| 项目   | 符号   | Min | Typ   | Mnx | 单位  |
|------|------|-----|-------|-----|-----|
| 工作电压 | Vcc  | 2.7 | ----- | 5.5 | V   |
| 输入频率 | FM   |     | 38    |     | kHz |
| 工作温度 | Topr | -20 | 25    | 80  | °C  |

9. 使用注意

1. 在无任何外加压力及影响品质的环境下储存及使用;
2. 在无污染性气体或海风(含盐份)的环境下储存及使用;
3. 在低湿度环境下储存及使用;
4. 在规定的条件下焊接引线管脚, 焊接后, 请勿施加外力;
5. 请勿清洗本产品, 使用前, 请先用静电带将作业员及电烙铁连接落地线;