

HA11247/MP

TVクロマ信号処理

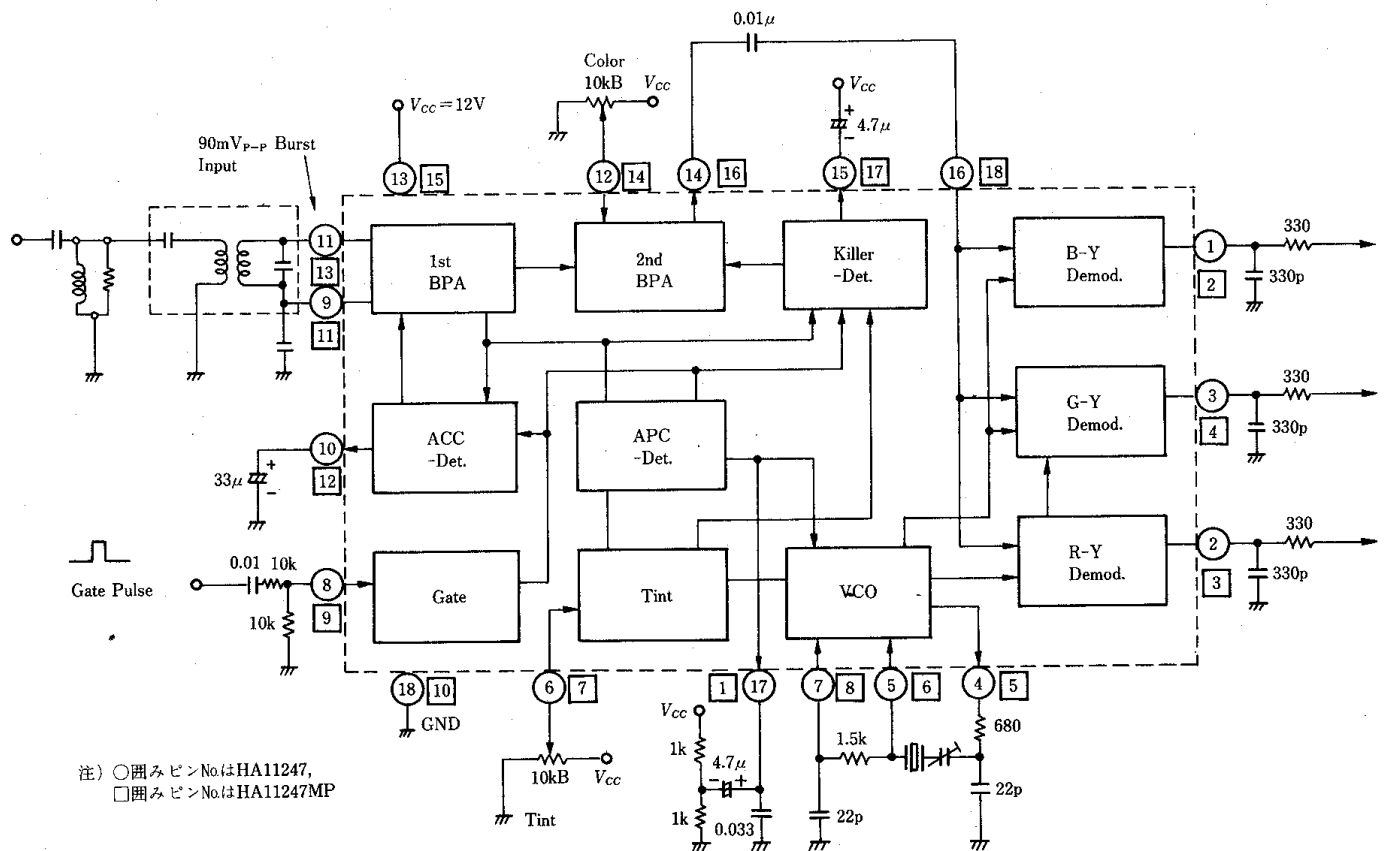
■機能

- クロマアンプ
- 副搬送波再生
- 色復調

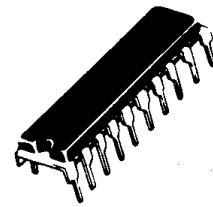
■特長

- 外付部品が少なくすみます。
- トランスレスV.C.O, クロマ入力トランスのみを必要とします。
- APC周波数の調整のみを必要とします。
(キラーとACCの調整は必要ありません。)
- DC色飽和度コントロール
- DCティントコントロール
- ピーク検波形ACC検波

■ブロックダイアグラム

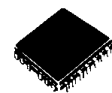


HA11247



(DP-16-2)

HA11247MP



(MP-18)

■ 絶対最大定格 ($T_a=25^\circ\text{C}$)

| 項 目 | 記 号 | 定 格 値 | 単 位 |
|----------|-----------|----------|------------------|
| 電 源 電 圧 | V_{CC} | 15 | V |
| 許 容 損 失* | P_T | 600 | mW |
| 動 作 温 度 | T_{opr} | -15~+65 | $^\circ\text{C}$ |
| 保 存 温 度 | T_{stg} | -55~+125 | $^\circ\text{C}$ |

* $T_a=65^\circ\text{C}$ における許容値■ 電気的特性 ($V_{CC}=12\text{V}$, $T_a=25^\circ\text{C}$)

| 項 目 | 記 号 | 測 定 条 件 | min | typ | max | 単 位 |
|-----------------------|---------------------------|--------------------------------------------------------------|-----------|------|------|--------|
| 電 源 電 流 | I_{CC} | $V_{CC}=12\text{V}$ | 23.7 | 29.0 | 37.2 | mA |
| B P A ク ロ マ 出 力 | E_C | burst : chroma = 1:1 burst = 90mVp-p | 0.57 | 0.67 | 0.77 | Vp-p |
| A C C 範 囲 | E_a | burst : chroma = 1:1 burst = 10mVp-p | 0.38 | 0.55 | 0.74 | Vp-p |
| キ ラ ス レ ッ シ ュ ホ ー ル ド | E_K | burst 90mVp-p = 0dB | — | -35 | — | dB |
| A P C 検 波 段 検 波 感 度 | μ | ゲートパルス幅 = 5 μs | — | 8 | — | mV/deg |
| V C O 制 御 感 度 | β | | — | 4 | — | Hz/mV |
| A P C 引 込 み 範 囲 | f_P | | ± 300 | — | — | Hz |
| 自 走 周 波 数 | f_o | ゲートパルスなし | -100 | 0 | +100 | Hz |
| V C O 出 力 | V_4 | 端子4で測定 | 0.6 | 0.9 | 1.2 | Vp-p |
| 色 復 調 最 大 出 力 | $E_{b\ max}$ | B-Y出力 $f_{(beat)} = 10\text{kHz}$ | 4.5 | 6.2 | — | Vp-p |
| 色 復 調 変 換 利 得 | G_{r-y} | R-Y出力 | 6.2 | 7.8 | 9.4 | |
| 色 復 調 変 換 比 | $\frac{E_{b-y}}{E_{r-y}}$ | B-Y出力/R-Y出力 | 1.19 | 1.33 | 1.47 | |
| | $\frac{E_{g-y}}{E_{r-y}}$ | (R-Y)-(B-Y)=100deg. 時の G-Y出力/R-Y出力 | 0.32 | 0.37 | 0.42 | |
| 色 復 調 キ ャ リ ア リ ー ス | e_{car1} | 無信号時入力, 3.58MHz BPF付で測定 | — | — | 0.2 | Vp-p |
| | e_{car2} | 1.2Vp-p CW入力, HPF付で測定 | — | — | 3.5 | Vp-p |
| 色 キ ラ ー リ ー ク | e_{K1} | burst : chroma = 1:1 | — | — | 1 | mVrms |
| 色 制 御 リ ー ク | e_{C1} | レインボウカラーバー | — | — | 1 | mVrms |
| 色 復 調 出 力 電 圧 | $E_{O(dc)}$ | 無信号時入力, V.C.O自走 | 6.4 | 7.0 | 7.6 | V |
| 色 復 調 出 力 差 動 DC 電 圧 | $\Delta E_{C(dc)}$ | 無信号時入力, V.C.O自走 (B-Y)-(R-Y) (R-Y)-(G-Y) (G-Y)-(B-Y) | -0.2 | 0 | +0.2 | V |