

高精度高周波水晶発振器

HG-2150CA

製品型番 (2 ページを参照)

Q3514CA0xxxxx00

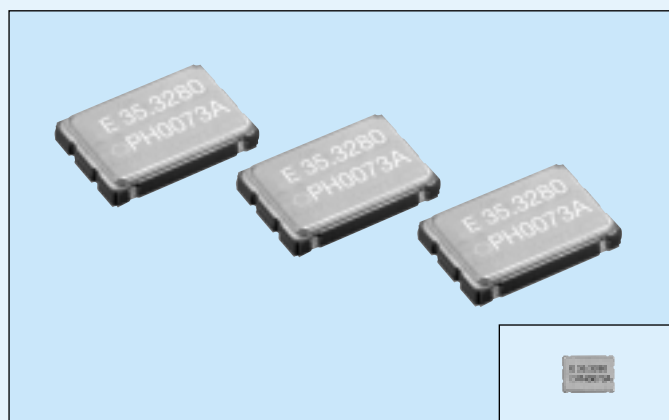
リフロー可能な高密度実装対応SMD.

耐熱内部構造により、汎用SMD ICと同等の耐熱性を実現

C-MOS ICの使用により低消費電流を実現

電源電圧5.0 V (SVH/BXH) 3.3 V (SVC/BXC) 対応

Output enable (OE) 機能により消費電力の低減可能



原寸大

仕様 (特性)

項目	記号	仕様		条件
		SVH/BXH	SVC/BXC	
出力周波数範囲	f_o	1.0000 MHz ~ 60.0000 MHz		60 MHz < f_o 80 MHzについてはお問い合わせください
電源電圧	最大供給電圧	V_{DD-GND} -0.5 V ~ +7.0 V		
	動作電圧	H : 5.0 V \pm 0.5 V	C : 3.3 V \pm 0.3 V	
温度範囲	保存温度	T_{STG} -40 °C ~ +125 °C		単品での保存
	動作温度	V : -20 °C ~ +70 °C, X : -40 °C ~ +85 °C		
周波数安定度	$\Delta f / f_o$	S : $\pm 15 \times 10^{-6}$, B : $\pm 25 \times 10^{-6}$		S : -20 °C ~ +70 °C, B : -40 °C ~ +85 °C
消費電流	I_{OP}	30 mA Max.	25 mA Max.	無負荷時、OE= V_{DD}
ディセーブル電流	I_{OE}	25 mA Max.	20 mA Max.	OE=GND
デューティ	t_w / t	45 % to 55 %		1 / 2 V_{DD} レベル
“H”レベル出力電圧	V_{OH}	$V_{DD} - 0.4$ Min.		$I_{OH} = -4$ mA
“L”レベル出力電圧	V_{OL}	0.4 V Max.		$I_{OL} = 4$ mA
出力負荷条件	C_L	15 pF Max.		CMOS負荷
“H”レベル入力電圧	V_{IH}	0.7 V_{DD} Min.		OE端子
“L”レベル入力電圧	V_{IL}	0.3 V_{DD} Max.		
出力上昇時間	t_{TLH}	4 ns Max.		20 % 80 % V_{DD} レベル
出力下降時間	t_{THL}	4 ns Max.		80 % 20 % V_{DD} レベル
発振開始時間	t_{OSC}	10 ms Max.		最小値動作電圧時の t を0とする。
経時変化	f_a	$\pm 10 \times 10^{-6}$ Max.		$T_a = +25$ °C 10 year

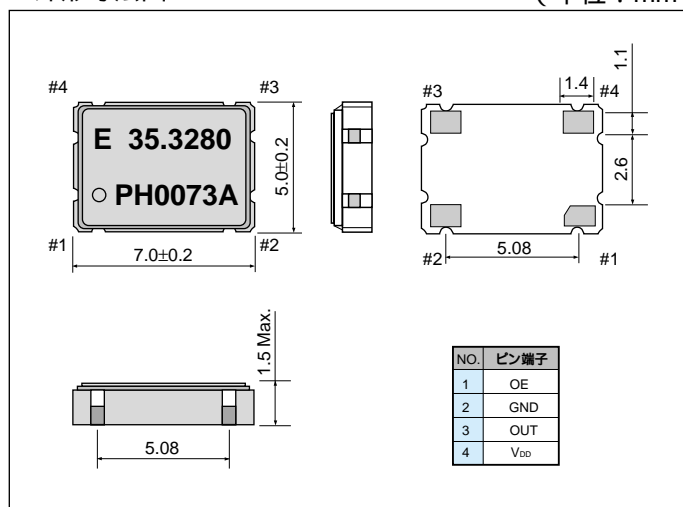
周波数初期偏差、リフロー特性、周波数温度特性、電源電圧変動特性、負荷変動特性を含む。

安定度 / 動作温度範囲

記号	安定度	動作温度範囲
SVH / SVC	$\pm 15 \times 10^{-6}$	-20 ~ +70
BXH / BXC	$\pm 25 \times 10^{-6}$	-40 ~ +85

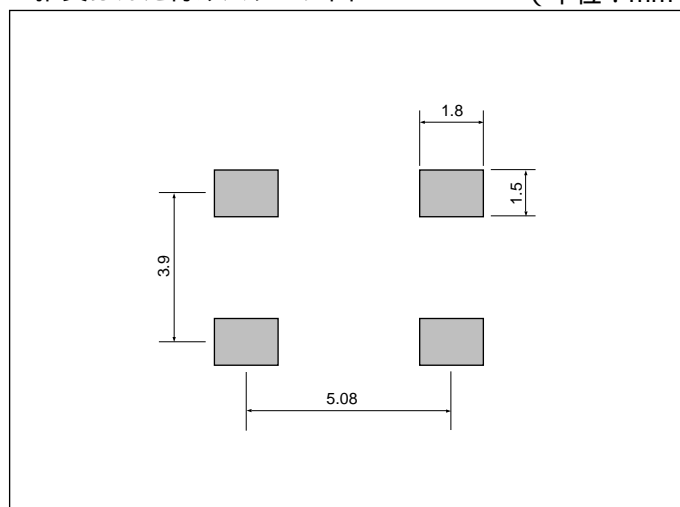
外形寸法図

(単位 : mm)



推奨はんだ付けパターン図

(単位 : mm)



水晶発振器一覧表

製品別周波数帯

低・中周波水晶発振器

Page	機種	1 Hz	100 kHz	1 MHz	26 MHz	40 MHz	67 MHz	100 MHz	135 MHz	170 MHz	400 MHz	700 MHz
35	SG-3030JC/JF SG-3032JC		● 32.768 kHz									

高周波水晶発振器

Page	機種	動作電圧	周波数安定度動作電圧	1 MHz	26 MHz	40 MHz	67 MHz	100 MHz	135 MHz
36	SG-730	5 V±0.5 V	S : ± 25 × 10 ⁻⁶ B : ± 50 × 10 ⁻⁶ C : ± 100 × 10 ⁻⁶ (-20 ~ +70 °C) L : ± 50 × 10 ⁻⁶ M : ± 100 × 10 ⁻⁶ (-40 ~ +85 °C)	1.5			67		
		3.3 V±0.3 V		1.5			67	80	
37 38	SG-710シリーズ	5 V±0.5 V	B : ± 50 × 10 ⁻⁶ C : ± 100 × 10 ⁻⁶ (**K: -10 °C ~ +70 °C) (**W: -20 °C ~ +70 °C) M : ± 100 × 10 ⁻⁶ (-40 ~ +85 °C)	1.8		50	80		135
		3.3 V±0.3 V		1.8		50	80		
39 40	SG-645シリーズ	5 V±0.5 V	B : ± 50 × 10 ⁻⁶ C : ± 100 × 10 ⁻⁶ (-20 ~ +70 °C) M : ± 100 × 10 ⁻⁶ (-40 ~ +85 °C)	2.5		33			135
		3.3 V±0.3 V		2.5		33			
41 42	SG-636シリーズ	5 V±0.5 V	B : ± 50 × 10 ⁻⁶ (-20 ~ +70 °C) C : ± 100 × 10 ⁻⁶ (-20 ~ +70 °C)	2.21675		33			135
				2.21675		41	70		135
		3.3 V±0.3 V	B : ± 50 × 10 ⁻⁶ (-20 ~ +70 °C) C : ± 100 × 10 ⁻⁶ (-20 ~ +70 °C)	2.21675		33			135
				2.21675		40			135
2.5 V±0.25 V	C : ± 100 × 10 ⁻⁶ (-20 ~ +70 °C)	2.21675		40					
43 44	SG-615シリーズ	5 V±0.5 V	B : ± 50 × 10 ⁻⁶ (-20 ~ +70 °C) C : ± 100 × 10 ⁻⁶ (-20 ~ +70 °C)	1.025		26	55		135
		3.3 V±0.3 V		1.025		26	66.6667		135
45 46	SG-531シリーズ SG-51シリーズ	5 V±0.5 V	B : ± 50 × 10 ⁻⁶ (-20 ~ +70 °C) C : ± 100 × 10 ⁻⁶ (-20 ~ +70 °C)	1.025		26	55		135
		3.3 V±0.3 V		1.025		26	66.6667		135

低ジッタ水晶発振器

Page	機種	1 Hz	100 kHz	1 MHz	26 MHz	40 MHz	67 MHz	100 MHz	135 MHz	170 MHz	400 MHz	700 MHz
55	EG-2121CA					53.125 MHz ~ 500 MHz						
56	EG-2102CA							100 MHz ~ 700 MHz				
57	EG-2101CA							62.5 MHz ~ 400 MHz				
58	EG-2002CA							62.5 MHz ~ 170 MHz				
59	EG-2001CA							106.25 MHz ~ 170 MHz				

高精度水晶発振器

Page	機種	1 Hz	100 kHz	1 MHz	26 MHz	40 MHz	67 MHz	100 MHz	135 MHz	170 MHz	400 MHz	700 MHz
60	HG-2150CA		1.0 MHz ~ 60 MHz									
61	HG-1012JA HG-2012JA					1.5 MHz ~ 28.6363 MHz						

電圧制御水晶発振器

Page	機種	1 Hz	100 kHz	1 MHz	26 MHz	40 MHz	67 MHz	100 MHz	135 MHz	170 MHz	400 MHz	700 MHz
66	VG-1011JA					1.5 MHz ~ 28.6363 MHz						
63	EV-3101TA									600 MHz ~ 700 MHz		
65	VG-1201CA		1.0 MHz ~ 60 MHz									
64	VG-2820CB				● 13 MHz							
67	VG-4231CA						16 MHz ~ 41 MHz					
68	VG-4010JA VG-4030JA					2.0 MHz ~ 28.6363 MHz						

温度補償水晶発振器

Page	機種	1 Hz	100 kHz	1 MHz	26 MHz	40 MHz	67 MHz	100 MHz	135 MHz	170 MHz	400 MHz	700 MHz
70	TG-2824/25CB					12.5 MHz ~ 19.8 MHz						
69	TG-2832/33CB					19.2 MHz ~ 26 MHz						
71	TG-2820CB					12.5 MHz ~ 19.8 MHz						

多出力水晶発振器

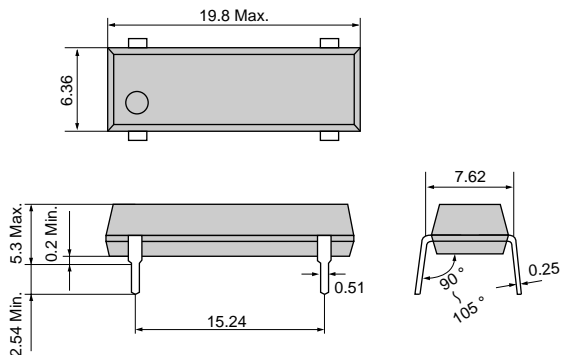
Page	機種	1 Hz	100 kHz	1 MHz	26 MHz	40 MHz	67 MHz	100 MHz	135 MHz	170 MHz	400 MHz	700 MHz
73	MG-5100SA								76.9 kHz ~ 100 MHz			
72	MG-7010SA				20 MHz ~ 120 MHz							

主要スペック

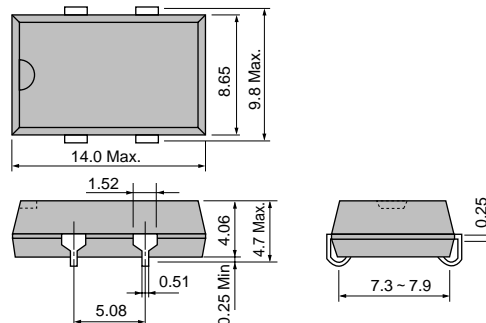
Page	機種	項目	出力周波数範囲	周波数安定度	消費電流	動作温度範囲	動作電圧	出力負荷条件	制御機能					
35	SG-3030JC/JF		32.768 kHz	$5 \pm 23 \times 10^{-6}$	2 μ A Max.	-40 °C ~ +85 °C	1.5 V ~ 5.5 V	15 pF	V _{IO}					
	SG-3032JC				5 μ A Max.	-20 °C ~ +70 °C	1.8 V ~ 3.6 V		-					
43	SG-51/531/615P		1.025 MHz ~ 26 MHz	$\pm 100 \times 10^{-6}$ ($\pm 50 \times 10^{-6}$)	23 mA Max.	-20 °C ~ +70 °C	5 V \pm 0.5 V	10TTL, 50 pF	OE					
	SG-51/531/615PTJ				35 mA Max.	(-40 °C ~ +85 °C)		5TTL						
	SG-51/531/615PH							50 pF						
44	SG-531/615PTW/STW		55.0001 MHz ~ 135 MHz	$\pm 50 \times 10^{-6}$ $\pm 100 \times 10^{-6}$	45 mA Max.	-20 °C ~ +70 °C	3.3 V \pm 0.3 V	15 pF(5TTL+15 pF, 25 pF)	OE / ST					
45	SG-531/615PHW/SHW				28 mA Max.	-20 °C ~ +70 °C		15 pF(25 pF, 50 pF)						
46	SG-531/615PCW/SCW							12 mA Max.		-40 °C ~ +85 °C	25 pF			
	SG-531/615PCG/SCG		26.0001 MHz ~ 66.6667 MHz	$\pm 100 \times 10^{-6}$	30 mA Max.	-20 °C ~ +70 °C	3.3 V \pm 0.3 V	15 pF	OE / ST					
	SG-615PCN				28 mA Max.	-20 °C ~ +70 °C	2.7 V ~ 3.6 V	25 pF						
	SG-636PTF						30 mA Max.	-40 °C ~ +85 °C		3.3 V \pm 0.3 V	15 pF			
41	SG-636PH		2.21675 MHz ~ 41 MHz	$\pm 100 \times 10^{-6}$	17 mA Max.	-20 °C ~ +70 °C	5 V \pm 0.5 V	10TTL Max., 50 pF	OE					
	SG-636PCE/SCE				35 mA Max.			20 pF(55 MHz), 15 pF(>55 MHz)						
	SG-636PDE				9 mA Max.			30 pF						
	SG-636PTW/STW				5 mA Max.			15 pF						
	SG-636PHW/SHW				45 mA Max.			32.0001 MHz ~ 135 MHz		5 V \pm 0.5 V	15 pF(25 pF, 50 pF)	OE / ST		
	SG-636PCW/SCW									3.3 V \pm 0.3 V	15 pF			
	SG-636PTG/PHG				25 mA Max.			4.5 V ~ 5.5 V		25 pF	OE			
	SG-636PCG				12 mA Max.			2.7 V ~ 3.6 V						
	SG-636SCG				2.21675 MHz ~ 33 MHz			$\pm 50 \times 10^{-6}$ $\pm 100 \times 10^{-6}$		12 mA Max.	-20 °C ~ +70 °C	3.0 V ~ 3.6 V	15 pF	ST
	SG-645PTG									25 mA Max.	-20 °C ~ +70 °C	4.5 V ~ 5.5 V	25 pF	OE
39	SG-645PHG		2.5 MHz ~ 33 MHz	$\pm 100 \times 10^{-6}$	12 mA Max.	-40 °C ~ +85 °C	2.7 V ~ 3.6 V	15 pF(25 pF, 50 pF)	OE / ST					
	SG-645PCG/SCG				45 mA Max.	-20 °C ~ +70 °C	4.5 V ~ 5.5 V							
	SG-645PHW/SHW				28 mA Max.	-20 °C ~ +70 °C	3.0 V ~ 3.6 V			15 pF				
40	SG-645PTW/STW		32.0001 MHz ~ 135 MHz	$\pm 100 \times 10^{-6}$	45 mA Max.	-40 °C ~ +85 °C	3.3 V \pm 0.3 V	15 pF	OE / ST					
SG-645PCW/SCW	28 mA Max.				-20 °C ~ +70 °C	5 V \pm 0.5 V	15 pF(5TTL+15 pF)							
37	SG-710PTK		1.8 MHz ~ 50 MHz	$\pm 100 \times 10^{-6}$ ($\pm 50 \times 10^{-6}$)	13 mA(24 mA) Max.	-10 °C ~ +70 °C	5 V \pm 0.5 V	10 TTL	OE					
	SG-710PHK				40 mA Max.	-40 °C ~ +85 °C	3.3 V \pm 0.3 V	50 pF						
	SG-710ECK				18 mA Max.	15 pF								
	SG-710PTW/STW				45 mA Max.	-20 °C ~ +70 °C	5 V \pm 0.5 V	15 pF(5TTL+15 pF)						
	SG-710PHW/SHW				28 mA Max.	-20 °C ~ +70 °C	3.3 V \pm 0.3 V	15 pF(25 pF)						
38	SG-710PCW/SCW		67.0001 MHz ~ 135 MHz	$\pm 100 \times 10^{-6}$	28 mA Max.	-40 °C ~ +85 °C	3.3 V \pm 0.3 V	15 pF	OE / ST					
36	SG-730PHN		1.5 MHz ~ 67 MHz	$\pm 25 \times 10^{-6}$ $\pm 50 \times 10^{-6}$ $\pm 100 \times 10^{-6}$	12 mA(50 mA) Max.	-20 °C ~ +70 °C	4.5 V ~ 5.5 V	15 pF	OE					
	SG-730PCN				7 mA(20 mA) Max.	-40 °C ~ +85 °C	3.0 V ~ 3.6 V							
	SG-730SCN				35 mA Max.									
55	EG-2121CA		53.125 MHz ~ 500 MHz		80 mA Max.	0 °C ~ +70 °C	2.5 V \pm 0.125 V							
56	EG-2102CA		100 MHz ~ 700 MHz		32 mA Max.	-5 °C ~ +85 °C	3.3 V \pm 0.3 V	50						
57	EG-2101CA		62.5 MHz ~ 400 MHz	$\pm 100 \times 10^{-6}$			3.3 V \pm 0.15 V							
58	EG-2002CA		62.5 MHz ~ 170 MHz		60 mA Max.	0 °C ~ +70 °C	3.3 V \pm 0.3 V	25 pF(f ₀ =62.5 MHz), 15 pF(f ₀ > 62.5 MHz)	OE					
59	EG-2001CA		106.25 MHz ~ 170 MHz		50 mA Max.			25 pF(f ₀ 135 MHz), 15 pF(f ₀ > 135 MHz)						
60	HG-2150CA**C		1 MHz ~ 60 MHz	$\pm 15 \times 10^{-6}$ $\pm 25 \times 10^{-6}$	25 mA Max.	-20 °C ~ +70 °C	3.3 V \pm 0.3 V	15 pF						
	HG-2150CA**H				30 mA Max.	-40 °C ~ +85 °C	5 V \pm 0.5 V							
61	HG-1012/2012JA		1.5 MHz ~ 28.63636 MHz	$\pm 15 \times 10^{-6}$ ~ $\pm 30 \times 10^{-6}$ $\pm 15 \times 10^{-6}$ ~ $\pm 25 \times 10^{-6}$	10 mA Max.	-40 °C ~ +85 °C	5 V \pm 0.25 V	2 TTL, 15 pF Max.	-					
66	VG-1011JA						5 V \pm 0.5 V							
63	EV-3101TA		600 MHz ~ 700 MHz	-	60 mA Typ.	0 °C ~ +85 °C	3.3 V \pm 0.165 V	50						
65	VG-1201CA**C		1 MHz ~ 60 MHz	$\pm 20 \times 10^{-6}$ $\pm 25 \times 10^{-6}$	25 mA	-20 °C ~ +70 °C	3.3 V \pm 0.3 V	15 pF	OE					
	VG-1201CA**H				30 mA	-40 °C ~ +85 °C	5 V \pm 0.5 V							
64	VG-2820CB		13 MHz	$\pm 12 \times 10^{-6}$ Max.	1 mA Max.	-20 °C ~ +75 °C	2.8 V \pm 0.1 V	9k ~ 11k, 9 pF ~ 11 pF	-					
67	VG-4231CA*RC		16.0000 MHz ~ 41 MHz	$\pm 35 \times 10^{-6}$ $\pm 50 \times 10^{-6}$	10 mA	-20 °C ~ +70 °C	3.3 V \pm 0.3 V	15 pF	OE					
	VG-4231CA*RH				20 mA	-40 °C ~ +85 °C	5 V \pm 0.5 V							
68	VG-4010JA		2.0 MHz ~ 28.63636 MHz	$\pm 35 \times 10^{-6}$ $\pm 37 \times 10^{-6}$	35 mA Max.	-20 °C ~ +70 °C	5 V \pm 0.25 V	2 TTL, 30 pF Max.	-					
	VG-4030JA				18 mA Max.		3.3 V \pm 0.17 V	30 pF Max.						
70	TG-2824CB		12.5000 MHz ~ 19.8000 MHz	$\pm 1.5 \times 10^{-6}$	1.8 mA (50 μ A)				ST					
	TG-2825CB				1.8 mA									
69	TG-2832CB		19.2000 MHz ~ 26.0000 MHz	$\pm 1.5 \times 10^{-6}$	2.0 mA (50 μ A)	-30 °C ~ +80 °C	2.8 V \pm 0.14 V	9k ~ 11k, 9 pF ~ 11 pF	ST					
	TG-2833CB				2.0 mA									
71	TG-2820CB		12.5 MHz ~ 19.8 MHz		1.5 mA Max.				-					
73	MG-5100SA		76.9 MHz ~ 100 MHz	$\pm 100 \times 10^{-6}$	100 mA Max.	-20 °C ~ +70 °C	5 V \pm 0.5 V, 3.3 V \pm 0.3 V	15 pF(25 pF)	OE					
72	MG-7010SA		20 MHz ~ 120 MHz	$\pm 100 \times 10^{-6}$	45 mA Max.		2.7 V ~ 5.5 V		ST / OE					

外形図

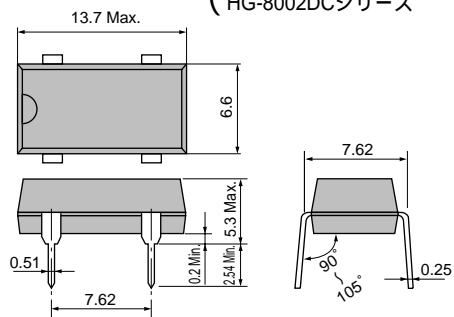
フルサイズメタルキャンDIP 14pinサイズ
(SG-51シリーズ, SG8002DBシリーズ)



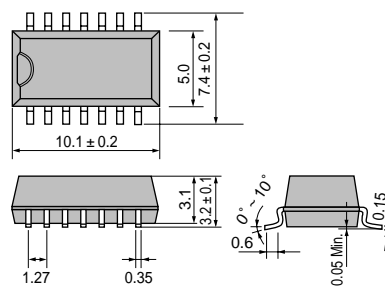
SOJ 4pin (SG-615シリーズ, SG-8002JAシリーズ, HG-1012JA/2012JA)
(VG-1011JA, VG-4000シリーズ, HG-8002JAシリーズ)



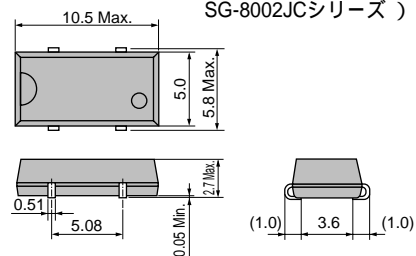
ハーフキャンDIP 8pinサイズ (SG-531シリーズ, SG-8002DCシリーズ)
(HG-8002DCシリーズ)



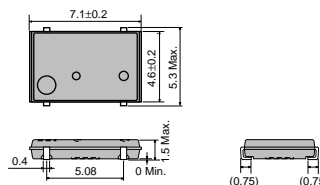
SOP 14pin (MG-7010, MG-5100SA)



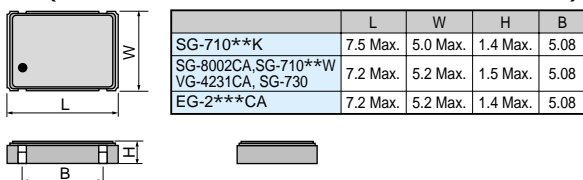
SOJ 4pin (SG-3032JC, SG-3030JC, SG-636シリーズ,
SG-8002JCシリーズ)



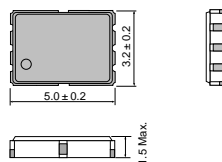
SOJ 4pin (SG-645シリーズ, SG-8002JF, SG-3030JF)



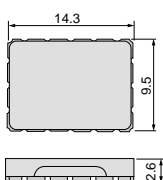
SMD (SG-730シリーズ, SG-710シリーズ, SG-8002CAシリーズ,
EG-2***CA, HG-2150CA, VG-1201CA, VG-4231CA)



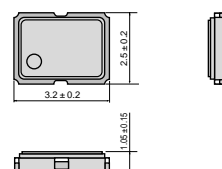
SMD (VG-2820CB, TG-28**CB)



EV-3101TA



SMD (SG-8002CE)





エネルギーセービング エプソン。

半導体、液晶表示体、水晶デバイスなど幅広い電子デバイス製品群を通じて、エプソンがお客さまにお届けしている「エネルギーセービング」。それは3つのセービング技術の高次元の融合です。低消費電力、低電圧技術が実現する「パワーセービング」。超微細加工、高密度実装技術などで、さまざまな製品のさらなる小型化を実現する「スペースセービング」。そしてお客さまサイドでの開発・設計時間の短縮や短納期を実現させる「タイムセービング」。これらの高度なセービング技術の結晶が、「エネルギーセービング」=「省」の技術なのです。そして、ひとつひとつの製品にその技術を凝縮してお客さまにご提供しています。

いま、産業界ではCO₂の削減などによる温暖化対策をはじめ、地球環境保護への取り組みや、「省エネルギー」商品の開発が重大テーマとなっています。環境問題という地球規模の問題に対して、エプソンが追求してきた「エネルギーセービング」=「省」の技術は、ほんの小さなものかもしれませんが。しかし私たちは電子デバイス製品を通じて、すこしでもお客さまの「省エネルギー」製品開発のお手伝いのできたらと願っています。そしてエプソンは人に、地球に優しい「省エネルギー」に貢献していきたくと願っています。

エプソンはエネルギーセービングです。

環境問題への取り組み

セイコーエプソンは、1988年に世界に先駆けてフロレンス活動に取り組み、1992年にこれを達成しました。フロレンス活動開始から10年目の1998年を「第2の環境元年」と位置づけ、「環境総合施策」を策定し、環境問題に総合的に取り組んでいます。1998年度末、人体に有害といわれている塩素系溶剤の全廃を達成、また1999年度、環境汚染の可能性が指摘されている鉛はんだについて、全廃をめざして活動を開始しました。

世界標準の環境管理システムを推進

セイコーエプソングループは、環境活動のマネジメント強化のため、製造・販売・ソフト開発等も含めた国内・海外の主要事業拠点(関係会社を含む)におけるISO14001の認証取得を目指しています。2001年5月25日現在、対象68拠点で認証を完了しました。



環境マーク

「自然との共生・共存」を基本姿勢にしたセイコーエプソンの環境マーク。デザインは魚・花・水を用いてお互いが支え合い共存(共生)している姿を表現しています。また、キャッチコピー「Co-Existence」は共生・共存の意味です。



ISO 14000とは:環境管理に関する国際規格。地球温暖化、オゾン層破壊、森林資源枯渇等が叫ばれるようになったのを背景に、1996年に国際標準化機構が世界共通の規格として制定しました。

品質向上への取り組み

セイコーエプソンは、いち早く全社的なISO9000シリーズ認証取得活動に取り組み、国内国外ともに計画した全ての事業単位においてISO9001またはISO9002の認証を取得しています。また、水晶デバイス事業部(伊那事業所)EPM, SZEでは、よりハイレベルなQS-9000の認証を取得しました。



QS-9000とは:米国大手自動車メーカーが品質保証システムの国際規格である「ISO9000シリーズ」をもとに品質保証システムを強化した規格です。

本カタログのご使用につきましては、次の点にご留意願います。

1. 本カタログの内容については、予告なく変更することがあります。
2. 本カタログの一部、または全部を弊社に無断で転載、または、複製など他の目的に使用することは堅くお断りいたします。
3. 本カタログに記載された応用回路、プログラム、使用方法等はあくまでも参考情報であり、これらに起因する第三者の権利(工業所有権を含む)侵害あるいは損害の発生に対し、弊社は如何なる保証を行うものではありません。また、本カタログによって第三者または弊社の工業所有権の実施権の許諾を行うものではありません。
4. 特性表の数値の大小は、数値線上の大小関係で表します。
5. 本カタログに記載されている製品のうち、「外国為替及び外国貿易法」に定める規制物資に該当するものについては、輸出する場合、同法に基づく輸出許可が必要です。
6. 本カタログに掲載されている製品は、一部車載用途向けを除き、一般電子機器(OA機器・AV機器・通信機器・計測機器など)に使用されることを前提として設計されております。宇宙機器、原子力制御機器、生命維持装置などの医療機器、その他極めて高い信頼性・安全性を要求される用途を前提としておりません。よって、弊社は製品をこれらの用途にご使用された場合には、如何なる責任も負いかねます。また、車載用途および上記一般電子機器以外の用途にご使用をご検討の場合は、事前に弊社営業窓口にご相談ください。

本カタログに記載されているブランド名または製品名は、それらの所有者の商標もしくは登録商標です。