

上海贝岭

BL8023（改进版）

双向驱动继电器芯片

（适用于驱动磁保持继电器，
如上海贝斯特 BST902 系列和温州万佳 WJ301-306 系列）

说明书



上海贝岭股份有限公司

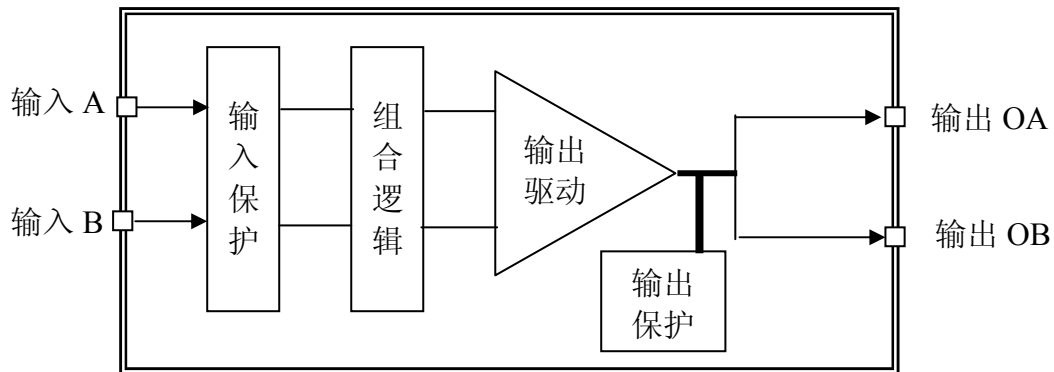
1. 概述

BL8023 是双向继电器驱动集成电路，用于控制磁保持继电器的工作，具有输出电流大，静态功耗小的特点，可广泛用于智能电表的生产行业及其他用该类继电器的行业。

2. 主要指标

- 1) 工作电压在 5-16V，静态功耗电流<10mA
- 2) 输入高低转换电平在 2V 左右，与各种单片机兼容
- 3) 典型驱动电流 300mA，并根据继电器本身线圈内阻不同（驱动电流等于电源电压除以芯片本身驱动内阻和继电器线圈内阻之和芯片本身驱动内阻:电源电压 8V 时为 15Ω，电源电压 14V 时为 10Ω）。
- 4) 最大驱动电流 800mA（是指芯片能承受的继电器线圈电感反冲电流的值。该值与电源电压有关，800mA 是值一般工作电压 12V 的情况。在极限工作电压 16V 时，驱动电流应小于 300mA）。
- 5) 工作温度适用范围：-40℃ — 80℃
- 6) 可以驱动贝斯特磁保护继电器 902 系列的所有产品，特别是在电源电压 7.5-15V 下可以驱动 100A 的产品。
- 7) 可以驱动温州万佳 WJ301-306 产品，特别是在电源电压 9.5-14.5V 下，驱动内阻为 16 欧姆左右的 WJ306 三相继电器。

3. 功能框图



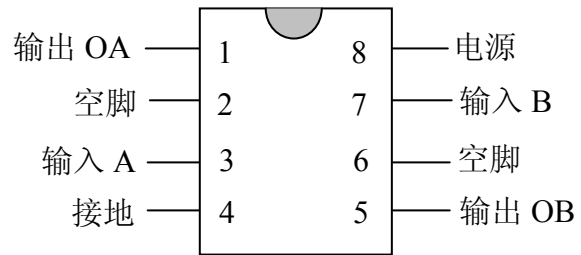
4. 逻辑功能表

输入端 A	输入端 B	输出端 OA	输出端 OB	继电器动作 (OA 连接正向驱动端)
1	0	1	0	继电器开
0	1	0	1	继电器关
0	0	高阻	高阻	继电器状态保持
1	1	高阻	高阻	继电器状态保持

5. 封装形式，管脚排列及功能

有两种封装形式可选：

DIP8 脚封装
SOP8 脚封装

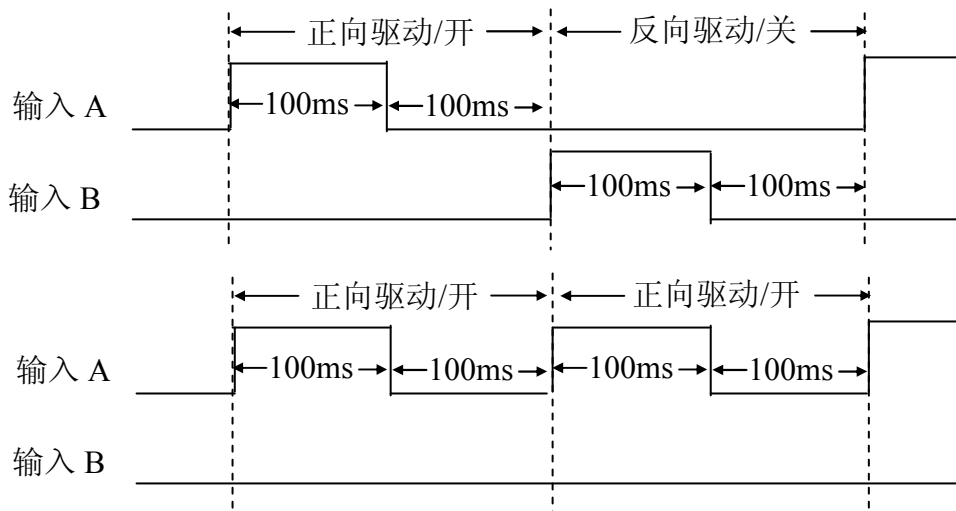


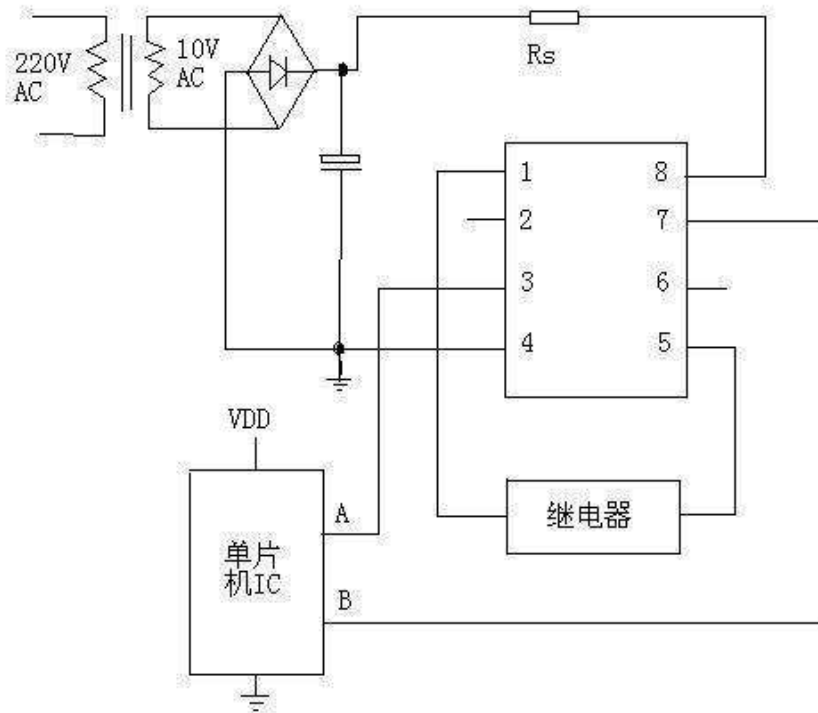
6. 应用电路

1) 脉冲触发

输入端 A, B 用脉冲触发，只要直接把输入端与相应器件的输出端连接就可以工作。只要触发脉冲按功能表状态触发，继电器就会相应地动作(VDD 应小于 BL8023 供电电压, R_s 为限流电阻, 在电压低于 16V 时, 可以忽略, 即 $R_s=0$)。

推荐脉冲宽度 100 毫秒。正向驱动和反向驱动脉冲；正向驱动和下一个正向驱动脉冲；反向驱动和正向驱动脉冲；以及反向驱动和下一个反向驱动脉冲之间最小间隔 100 毫秒。脉冲示意图如下：

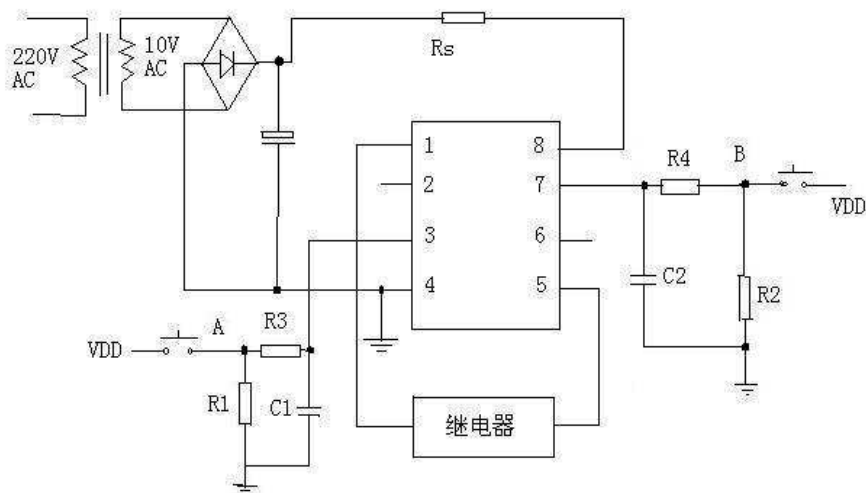




脉冲触发应用示意图

2) 电平触发

输入端 A, B 使用电平触发应在输入端加电阻 R1, R2 到地, 保持低电平的静态状态。在输入端按真值表加相应的高电平, 继电器就可以相应的动作。(R1, R2=30K-100K, R3,R4=100k,C1,C2=10n 用于滤除输入毛刺; VDD 应小于 BL8023 供电电压; Rs 为限流电阻, 在电压低于 16V 时, 可以忽略, 即 $R_s=0$)。



电平触发应用示意图