

AN7410N

FMステレオマルチプレックス復調回路/FM Stereo Multiplex Demodulator

■ 概要

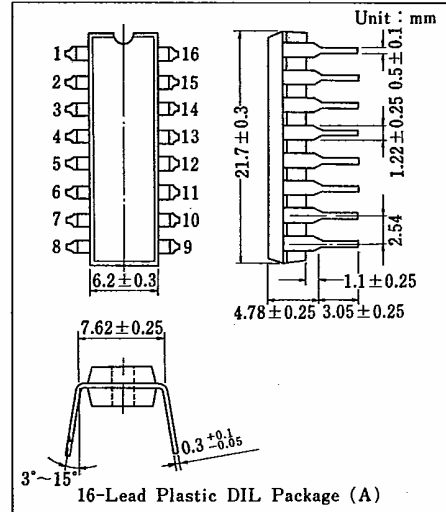
AN7410N は、低電圧タイプラジオ付カセットテープレコーダ用に設計された半導体集積回路です。従来の AN7410 に対し、低電圧時の特性改良（低歪率、低電圧動作、V_{CC} 立ち上がりランプ誤点灯防止、低消費電力）を加えています。

■ 特徴

- 過渡動作電圧時の LED 誤点灯防止回路内蔵
- 強制モノラルと VCO 強制停止機能が連動
- 高性能（利得損失が少ない、低歪率）

■ Features

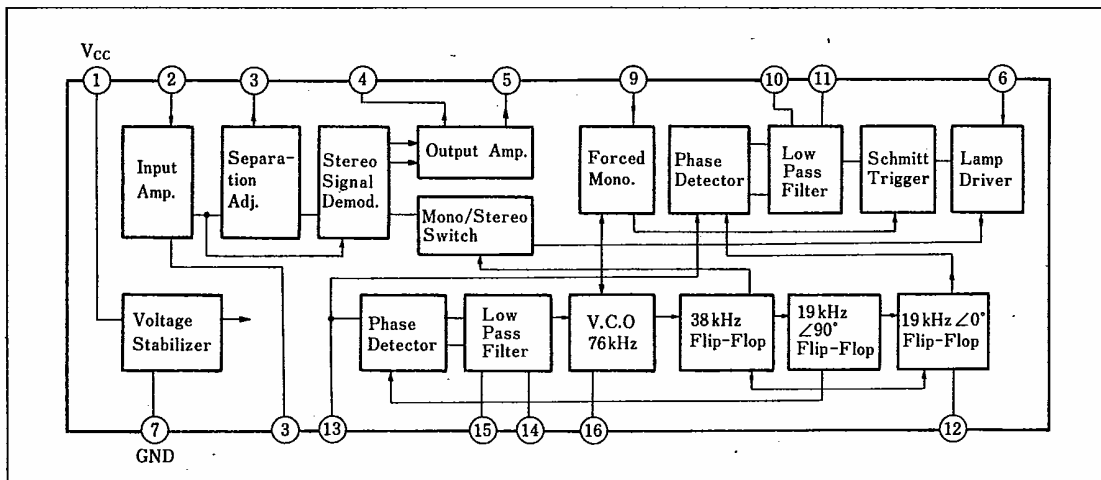
- LED mis-turning protection circuit at transient operation voltage
- Provided with forced monaural and VCO stop circuits
- High performance (Small gain loss, low distortion)



■ 端子名/Pin

Pin No.	端子名	Pin Name	Pin No.	端子名	Pin Name
1	電源電圧	V _{CC}	9	強制モノラル・VCO 停止	Forced Mono. VCO Stop
2	コンポジット信号入力	Composite Signal Input	10	パイロット信号検出回路	Pilot Det. Low-pass
3	バッファアンプ出力	Buffer Amp. Output	11	ローパスフィルタ	Filter
4	左チャンネル信号出力	L ch Signal Output	12	VCO 周波数モニタ	VCO frequency Monitor
5	右チャンネル信号出力	R ch Signal Output	13	パイロット信号入力	Pilot Signal Input
6	ステレオ表示ランプ駆動	Stereo Indicator	14	PLL 回路ローパスフィルタ	PLL Low-pass Filter
7	アース	GND	15	PLL 回路ローパスフィルタ	PLL Low-pass Filter
8	分離度調整	Separation Adj.	16	VCO RC 時定数	VCO RC Time Const.

■ ブロック図/Block Diagram



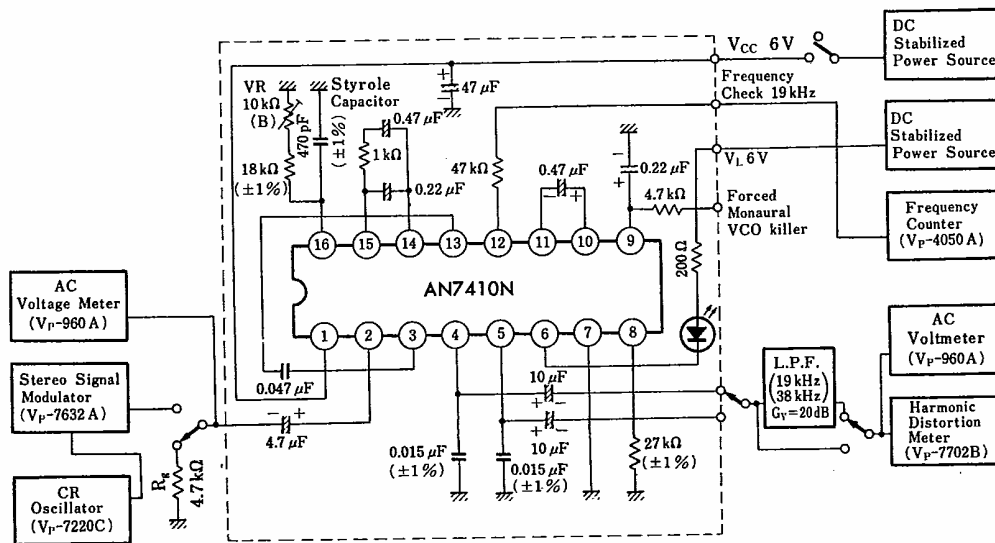
■ 絶対最大定格/Absolute Maximum Ratings (Ta=25°C)

Item	Symbol	Rating	Unit	
電圧	電源電圧	V _{CC}	12	V
	回路電圧	V ₆₋₇	12	V
回路電流	I ₆	75	mA	
許容損失	P _D	360	mW	
動作周囲温度	T _{opr}	-20~+75	°C	
保存温度	T _{stg}	-55~+155	°C	

■ 電気的特性/Electrical Characteristics (V_{CC}=6V, Ta=25°C)

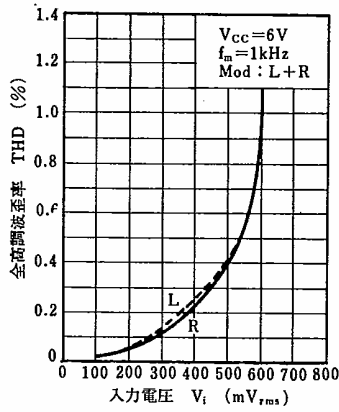
Item	Symbol	Test Circuit	Condition	min.	typ.	max.	Unit
全回路電流	I _{tot}	1	V _i =0	9	13	17	mA
分離度	Sep	1	V _(L+R) =135 mV _{rms} , f _m =1 kHz	30	45		dB
ステレオ全高調波歪率	THD	1	V _P =15 mV _{rms}		0.1	0.3	%
モノラル全高調波歪率	THD	1			0.1	0.3	%
モノラル出力電圧	V _O	1	V _i =150 mV _{rms} f _m =1 kHz	125	145	170	mV _{rms}
モノラルチャンネルバランス	CB	1		-1	0	+1	dB
ランプ点灯パイロット電圧	V _{P(ON)}	1	Pilot signal (19 kHz)	4.5	6	8.5	mV _{rms}

Test Circuit 1

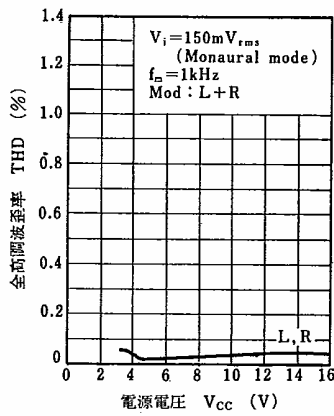


- 注1) VCO 自己発振周波数は、周波数チェック端子で19.000 kHz(±10 Hz) に調整する。
 注2) 外付部品は精度指定以外は、(±5%) 以内のものを使用。
 L.P.F は BL-43 (光輪技研製) を内蔵した利得 20 dB のフィルタアンプ。
 Note 1) VCO frequency is adjusted to 19.000 kHz (±10 Hz) by the frequency check terminal.
 Note 2) Outer component should be in less than (±5%) unless otherwise specified.
 L.P.F (BL-43) is a filter amplifier with gain 20 dB manufactured by Korin Giken.

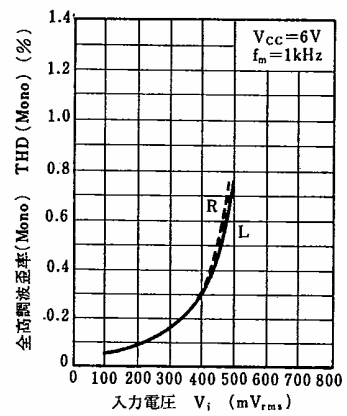
THD - V_i



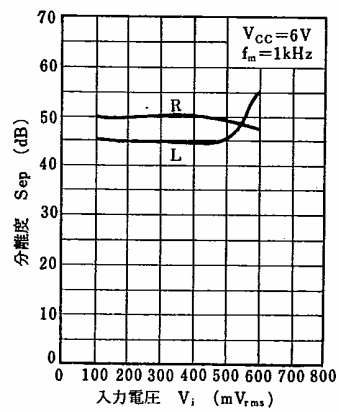
THD - V_{CC}



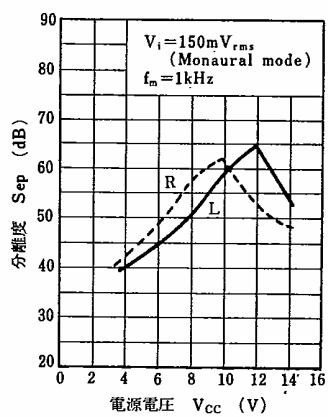
THD(Mono) - V_i



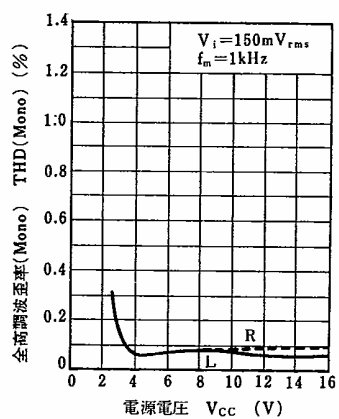
Sep - V_i



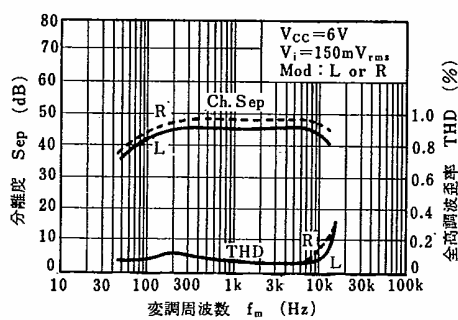
Sep - V_{CC}



THD(Mono) - V_{CC}



Sep, THD - f_m



V_o , THD(Mono) - f_m

