

3515

RAST-2.5-Steckverbinder für direktes Stecken, in Schneidklemmtechnik (SKT), mit Verrastung auf der Leiterplatte durch Rasthaken, wahlweise mit oder ohne Kodiersteg und geschlossenen Seitenwänden

Kontakttraster 2,5 mm

1. Temperaturbereich -40 °C/+130 °C

2. Werkstoffe

Kontaktträger 3515 (S0...)	PBT, V0 nach UL 94
Kontaktträger 3515 M12(S0...) ¹	PA, V2 nach UL 94
Kontaktfeder	CuSn, verzinkt

3. Mechanische Daten

Steckkraft/Kontakt ²	≤ 4,0 N
Ziehkraft/Kontakt ²	≥ 0,5 N
Haltekraft/Verrastung ³	≥ 6,0 N
Kontaktierung mit Leiterplatte	Leiterplatte 1,5 ± 0,14 mm

Anschließbare Leiter Schneidklemmbereich

Querschnitt 3515 (M12)	0,22–0,38 mm ²
Querschnitt 3515 (M12)S01	0,34 mm ² (7-drähtig)
Querschnitt 3515 (M12)S02	0,14–0,22 mm ²
Querschnitt 3515 (M12)S03	Spezialanwendungen, z.B. Lackdraht
Isolationsdurchmesser	≤ 1,6 mm
Freigegebene Leitungen im Internet unter	www.lumberg.com

4. Elektrische Daten (bei T_U 20 °C)

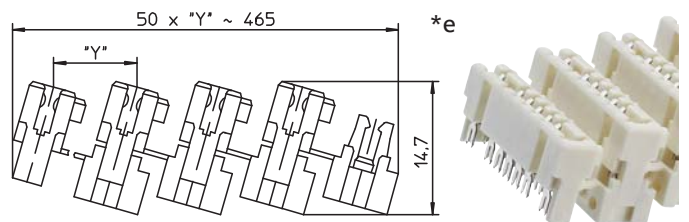
Durchgangswiderstand	≤ 5 mΩ
Bemessungsstrom	4 A bei T _U 60 °C 2 A bei T _U 100 °C
Bemessungsspannung ⁴	32 V AC
Isolierstoffgruppe ⁴	IIIa (CTI ≥ 250)
Kriechstrecke	≥ 0,53 mm
Luftstrecke	≥ 0,53 mm
Isolationswiderstand	> 1 GΩ

¹ Bauteil glühdrahtbeständig (GWT 750 °C), Prüfung nach IEC 60695-2-11, Beurteilung nach IEC 60335-1 (Flamme < 2 s)

² gemessen mit einem polierten Stahlstift, Nennmaß 1,5 mm

³ gemessen mit einer polierten Stahllehre, Nennmaß 1,5 mm

⁴ nach DIN EN 60664/IEC 60664



*a konfektionierter Zustand
terminated connector
connecteur après montage

*b Farbkennzeichnung:
color marking:
marque en couleur:

3515(-...)	(M12)S01 blau/blue/bleu
3515(-...)	(M12)S02 grün/green/vert
3515(-...)	(M12)S03 braun/brown/marron

*c K = Kodierung (wahlweise)
K = keying (alternatively)
K = codage (au choix)

P1, P2 = Positionierung (wahlweise)
P1, P2 = positioning (alternatively)
P1, P2 = positionnement (au choix)

V = Verrastung (bis 6-polig 1, ab 7-polig 2)
V = lock (1 up to 6 poles, 2 from 7 poles on)
V = verrouillage (1 jusqu'à 6 pôles, 2 à partir de 7 pôles)

*d Leiterplattenbeispiel, mehr dazu im Internet unter www.lumberg.com
example of printed circuit board, more on the internet at www.lumberg.com
exemple de carte imprimée, voir en plus sur Internet à www.lumberg.com

*e Verkettung der Bauteile (Lieferzustand)
chaining of the component parts (state of delivery)
composants en bande (état de livraison)

*f Kodierbeispiel mit außenliegenden Rasthaken
keying example with locking hooks on the edges
exemple d'un codage aux crochets de verrouillage aux bords

RAST-2.5-Steckverbinder, Raster 2,5/5,0 mm
RAST 2.5 connectors, pitch 2.5/5.0 mm
Connecteurs RAST 2.5, pas 2,5/5,0 mm

3515	
RAST 2.5 connector for direct mating, insulation displacement technology (IDT), with locking on printed circuit board by means of locking hooks, alternatively with or without keying rib and closed sides contact pitch 2.5 mm	
1. Temperature range	-40 °C/+130 °C
2. Materials	Insulating body 3515 (S0...) PBT, V0 according to UL 94 Insulating body 3515 M12(S0...)¹ PA, V2 according to UL 94 Contact spring CuSn, tinned
3. Mechanical data	Insertion force/contact² ≤ 4.0 N Withdrawal force/contact² ≥ 0.5 N Retaining force/lock³ ≥ 6.0 N Mating with printed circuit board 1.5 ± 0.14 mm Connectable conductors insulation displacement terminal Section 3515 (M12) 0.22–0.38 mm² Section 3515 (M12)S01 0.34 mm² (7 wires) Section 3515 (M12)S02 0.14–0.22 mm² Section 3515 (M12)S03 special applications, e.g. varnished wire Insulation diameter ≤ 1.6 mm Approved cables on the Internet site www.lumberg.com
4. Electrical data (at T_{amb} 20 °C)	Contact resistance ≤ 5 mΩ Rated current 4 A at T _{amb} 60 °C 2 A at T _{amb} 100 °C Rated voltage⁴ 32 V AC Material group⁴ IIIa (CTI ≥ 250) Creepage distance ≥ 0.53 mm Clearance ≥ 0.53 mm Insulation resistance > 1 GΩ
¹ component glow wire resistant (GWT 750 °C), testing acc. to IEC 60695-2-11, assessment acc. to IEC 60335-1 (flame < 2 s) ² measured with a polished steel pin, nominal thickness 1.5 mm ³ measured with a polished steel gauge, nominal thickness 1.5 mm ⁴ according to DIN EN 60664/IEC 60664	

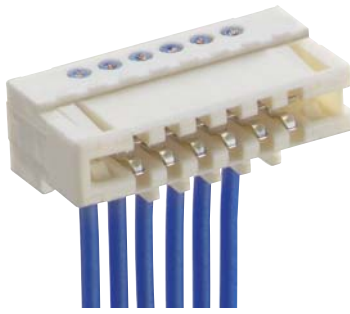
3515	
Connecteur RAST 2.5 pour enfichage direct, technologie de déplacement d'isolant, avec verrouillage sur carte imprimée par crochets de verrouillage, au choix avec ou sans cloison de codage et parois latérales fermées pas des contacts 2,5 mm	
1. Température d'utilisation	-40 °C/+130 °C
2. Matériaux	Corps isolant 3515 (S0...) PBT, V0 suivant UL 94 Corps isolant 3515 M12(S0...)¹ PA, V2 suivant UL 94 Ressort de contact CuSn, étamé
3. Caractéristiques mécaniques	Force d'insertion/contact² ≤ 4,0 N Force de séparation/contact² ≥ 0,5 N Force de rétention/verrouillage³ ≥ 6,0 N Raccordement avec carte imprimée 1,5 ± 0,14 mm Conducteurs raccordables à déplacement d'isolant Section 3515 (M12) 0,22–0,38 mm² Section 3515 (M12)S01 0,34 mm² (7 brins) Section 3515 (M12)S02 0,14–0,22 mm² Section 3515 (M12)S03 applications spéciaux, p. ex. fils laqués Diamètre d'isolement ≤ 1,6 mm Câbles approuvés sur Internet à l'adresse www.lumberg.com
4. Caractéristiques électriques (à T_{amb} 20 °C)	Résistance de contact ≤ 5 mΩ Courant assigné 4 A à T _{amb} 60 °C 2 A à T _{amb} 100 °C Tension assignée⁴ 32 V AC Groupe de matériau⁴ IIIa (CTI ≥ 250) Distance d'isolement ≥ 0,53 mm Ligne de fuite ≥ 0,53 mm Résistance d'isolement > 1 GΩ
¹ composant résistant à fil incandescent (GWT 750 °C), essai suivant CEI 60695-2-11, évaluation suivant CEI 60335-1 (flamme < 2 s) ² mesurée avec une tige d'acier poli, épaisseur nominale 1,5 mm ³ mesurée avec un gabarit de mesure d'acier poli, épaisseur nominale 1,5 mm ⁴ suivant DIN EN 60664/CEI 60664	

Bestellbezeichnung* Designation* Désignation*	Polzahl Poles Pôles	Verpackungseinheit** Package unit** Unité d'emballage**	Abmessungen Dimensions Dimensions			
			A (mm)	B (mm)	C (mm)	D (mm)
3515 03	3	2700	7,5	12,4	4,25	
3515 04	4	2250	10,0	14,9	6,75	
3515 05	5	1800	12,5	17,4	6,75	
3515 06	6	1800	15,0	19,9	9,25	
3515 07	7	1350	20,0	24,9	4,25	15,0
3515 08	8	1350	22,5	27,4	4,25	17,5
3515 09	9	900	25,0	29,9	4,25	20,0
3515 10	10	900	27,5	32,4	4,25	22,5
3515 11	11	900	30,0	34,9	4,25	25,0
3515 12	12	900	32,5	37,4	4,25	27,5
3515 13	13	900	35,0	39,9	4,25	30,0
3515 14	14	450	37,5	42,4	4,25	32,5
3515 15	15	450	40,0	44,9	4,25	35,0
3515 16	16	450	42,5	47,4	4,25	37,5
3515 17	17	450	45,0	49,9	4,25	40,0
3515 18	18	450	47,5	52,4	4,25	42,5

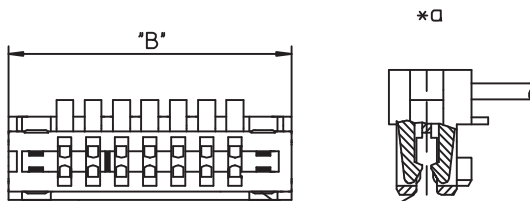
* Die Bestellbezeichnung ist um weitere Angaben (z.B. Kodierung) zu ergänzen, detaillierte Beschreibung siehe Umschlaginnenseite und Seite 4.69.
 Designation to be completed by further details (e.g. keying), for detailed description see inner cover and page 4.69.
 Ajouter d'autres spécifications (par exemple codage) à la désignation, description détaillée voir au côté intérieur de la couverture et à la page 4.69.

** Die Verpackungseinheit kann je nach Anzahl der Verrastungen abweichen.
 Package units may differ depending on the number of lockings.
 Les unités d'emballage peuvent différer en fonction du nombre de verrouillages.

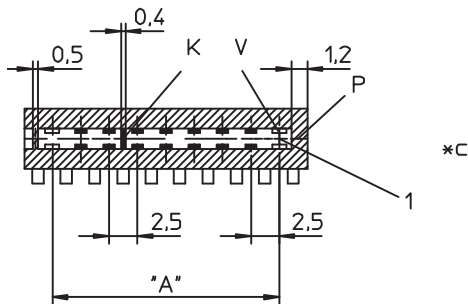
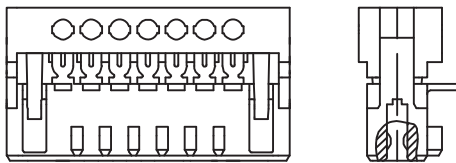
Verpackung: verkettet, im Karton
 Packaging: chained, in a cardboard box
 Emballage: en bandes, dans un carton

3515


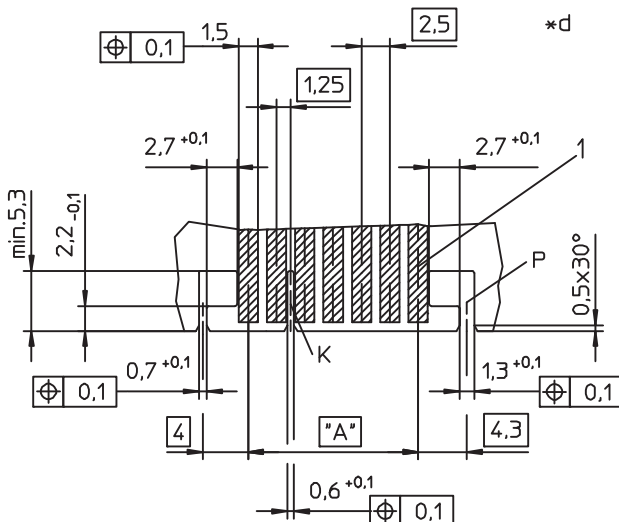
*f



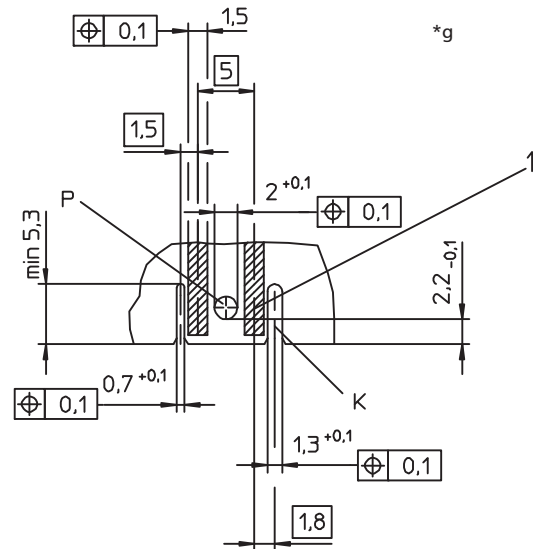
*b



*c



*d



*g

*a konfektionierter Zustand
 terminated connector
 connecteur après montage

*b Farbkennzeichnung:
 color marking:
 marque en couleur:

3515(-...)	(M12)S01	blau/blue/bleu
3515(-...)	(M12)S02	grün/green/vert
3515(-...)	(M12)S03	braun/brown/marron

*c K = Kodierung (wahlweise)
 K = keying (alternatively)
 K = codage (au choix)

P1, P2 = Positionierung (wahlweise)
 P1, P2 = positioning (alternatively)
 P1, P2 = positionnement (au choix)

V = Verrastung (bis 6-polig 1, ab 7-polig 2)
 V = lock (1 up to 6 poles, 2 from 7 poles on)
 V = verrouillage (1 jusqu'à 6 pôles, 2 à partir de 7 pôles)

*d Leiterplattenbeispiel
 example of printed circuit board
 exemple de carte imprimée

*e Verkettung der Bauteile (Lieferzustand)
 chaining of the component parts (state of delivery)
 composants en bande (état de livraison)

*f Kodierbeispiel mit außenliegenden Rasthaken
 keying example with locking hooks on the edges
 exemple d'un codage aux crochets de verrouillage aux bords

*g Sondervariante 2-polig
 special 2 pole version
 version 2 pôles spéciale