

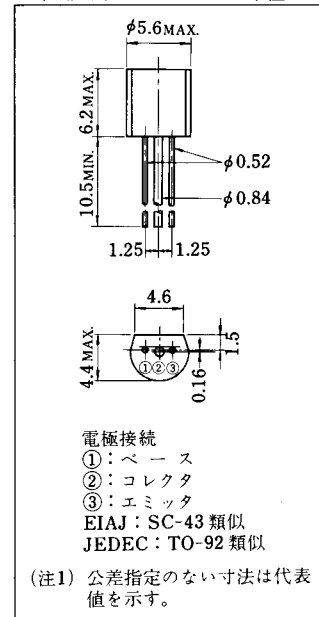
## 低周波電力増幅用

- 最大コレクタ損失が大きい。(P<sub>C max</sub>=800mW)
- コレクタ電流が大きい。(I<sub>CM</sub>=1.5A)
- h<sub>FE</sub> の直線性がよい。
- 利得帯域幅積が高い。(f<sub>T</sub>=100MHz 標準)
- 2SB525 とコンプリメンタリで使用できる。

## 最大定格 (周囲温度25℃)

項 目	記 号	定 格 値	単 位
コレクタ・ベース間電圧	V <sub>CB0</sub>	30	V
エミッタ・ベース間電圧	V <sub>EB0</sub>	4	V
コレクタ・エミッタ間電圧	V <sub>CE0</sub>	25	V
コレクタ電流	I <sub>C</sub>	1	A
せん頭コレクタ電流	I <sub>CM</sub>	1.5	A
コレクタ損失 (T <sub>a</sub> =25℃)	P <sub>C</sub>	800	mW
接合部温度	T <sub>j</sub>	+135	℃
保存温度	T <sub>stg</sub>	-55~+135	℃

外形図 単位:mm



## 電気的特性 (周囲温度 25℃)

項 目	記 号	測 定 条 件	最 小	標 準	最 大	単 位
コレクタ・ベース降伏電圧	V <sub>(BR)CB0</sub>	I <sub>C</sub> =10μA, I <sub>E</sub> =0	30	—	—	V
エミッタ・ベース降伏電圧	V <sub>(BR)EB0</sub>	I <sub>E</sub> =10μA, I <sub>C</sub> =0	4	—	—	V
コレクタ・エミッタ降伏電圧	V <sub>(BR)CE0</sub>	I <sub>C</sub> =100μA, R <sub>BE</sub> =∞	25	—	—	V
コレクタしゃ断電流	I <sub>CB0</sub>	V <sub>CB</sub> =25V, I <sub>E</sub> =0	—	—	1	μA
エミッタしゃ断電流	I <sub>EB0</sub>	V <sub>EB</sub> =2V, I <sub>C</sub> =0	—	—	1	μA
直流電流増幅率	h <sub>FE</sub>	V <sub>CE</sub> =1V, I <sub>C</sub> =500mA	55	—	300	—
コレクタ・エミッタ飽和電圧	V <sub>CE(sat)</sub>	I <sub>C</sub> =500mA, I <sub>B</sub> =25mA	—	—	0.5	V
利得帯域幅積	f <sub>T</sub>	V <sub>CE</sub> =6V, I <sub>E</sub> =-10mA	—	100	—	MHz

h<sub>FE</sub> の値により下表のようにアイテム分類を行なっています。

アイテム	C	D	E
h <sub>FE</sub>	55~110	90~180	150~300