

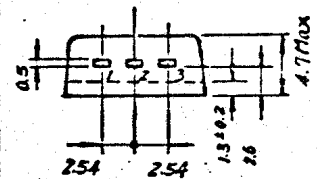
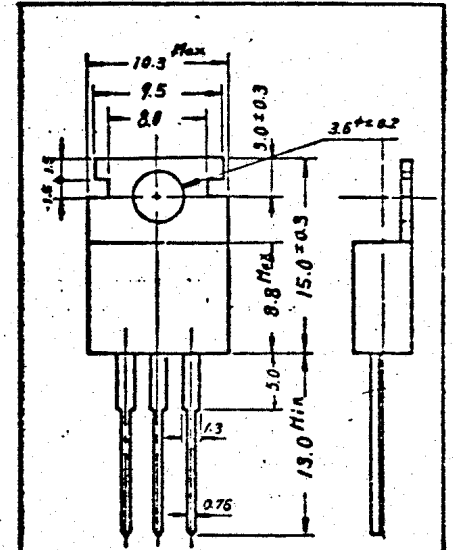
- 27MHz、SSB、AM 無線送信機出力段用（低電圧電源用）
- 27MHz, SSB, AM Transmitter Output Stage Application.  
( Low Supply Voltage Use )
- SSB 直線増幅器用として最適の特性をもつてい  
ます。
- 電力利得が大きい。  $G_{pL} = 10\text{dB}$  (Typ.)
- 直流電力 15W で 9W 以上の出力電力が得られます。  
(  $f = 27\text{MHz}$ ,  $V_{CC} = 12\text{V}$  )

Recommended for Linear Amplifiers in SSB Equipment  
Output Power 9W ( Min. ) at DC Input Power 15W  
(  $f = 27\text{MHz}$ ,  $V_{CC} = 12\text{V}$  )

最大定格 MAXIMUM RATINGS (  $T_a = 25^\circ\text{C}$  )

CHARACTERISTIC	SYMBOL	RATING	UNIT
コレクタ・ベース間電圧	$V_{CBO}$	65	V
コレクタ・エミッタ間電圧 ( $R_{EB} = \infty$ )	$V_{CEO}$	45	V
コレクタ・エミッタ間電圧 ( $R_{EB} = 10\Omega$ )	$V_{CER}$	65	V
エミッタ・ベース間電圧	$V_{EBO}$	4	V
コレクタ電流	$I_C$	6	A
エミッタ電流	$I_E$	-6	A
コレクタ損失 ( $T_c = 25^\circ\text{C}$ )	$P_C$	25	W
接合温度	$T_j$	150	$^\circ\text{C}$
保存温度	$T_{stg}$	-55 ~ 150	$^\circ\text{C}$

Unit in mm



1. BASE
2. COLLECTOR  
(HEAT SINK)
3. EMITTER

JEDEC TO-220AB

EIAJ -

TOSHIBA 2-10

アクセサリは AC 75 を適用  
MOUNTING KIT No. AC 75.

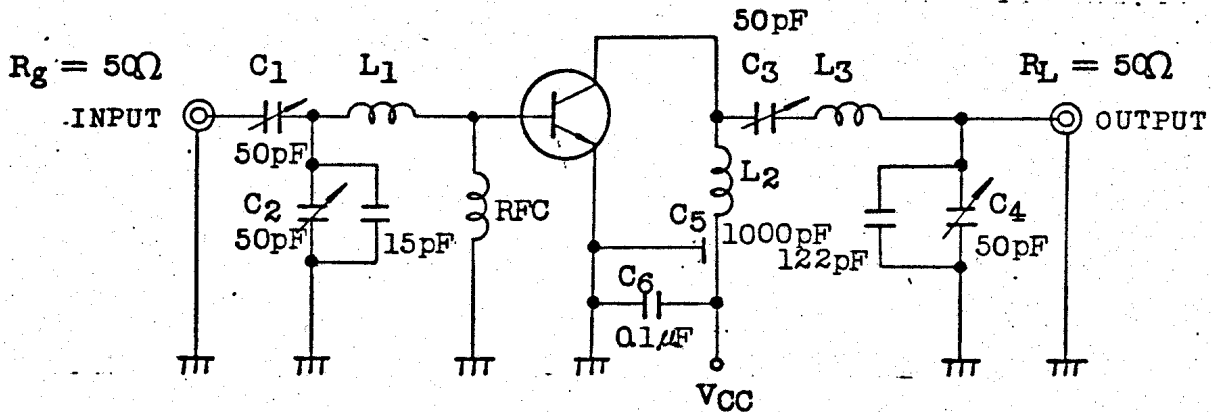
## 電気的特性 ELECTRICAL CHARACTERISTICS (Ta = 25°C)

CHARACTERISTIC	SYMBOL	CONDITION	MIN.	TYP.	MAX.	UNIT
コレクタしや断電流	ICBO	V <sub>CB</sub> = 30V I <sub>E</sub> = 0	—	—	40	μA
	ICEO	V <sub>CE</sub> = 20V I <sub>B</sub> = 0	—	—	0.2	mA
コレクタ・ベース間降伏電圧	V <sub>(BR)CBO</sub>	I <sub>C</sub> = 1mA I <sub>E</sub> = 0	65	—	—	V
コレクタ・エミッタ間降伏電圧	V <sub>(BR)CEO</sub>	I <sub>C</sub> = 10mA I <sub>B</sub> = 0	45	—	—	V
エミッタ・ベース間降伏電圧	V <sub>(BR)EBO</sub>	I <sub>E</sub> = 1mA I <sub>C</sub> = 0	4	—	—	V
直流電流増幅率	h <sub>FE1</sub>	V <sub>CE</sub> = 5V I <sub>C</sub> = 1A	15	—	—	
	h <sub>FE2</sub> (Note)	V <sub>CE</sub> = 5V I <sub>C</sub> = 6A	10	—	—	
コレクタ・エミッタ間飽和電圧	V <sub>CE(sat)</sub>	I <sub>C</sub> = 1A I <sub>B</sub> = 0.1A	—	0.5	1.0	V
トランジション周波数	f <sub>T</sub>	V <sub>CE</sub> = 5V I <sub>C</sub> = 0.2A	—	100	—	MHz
コレクタ出力容量	C <sub>ob</sub>	V <sub>CB</sub> = 10V I <sub>E</sub> = 0 f = 1MHz	—	70	100	pF
出力電力 (C Class) Fig. 1	P <sub>o</sub>	V <sub>CC</sub> = 12V f = 27MHz P <sub>i</sub> = 0.4W η ≥ 60%	3	—	—	W
出力電力 (AB Class) Fig. 2	P <sub>o</sub>	V <sub>CC</sub> = 12V f = 27MHz P <sub>i</sub> = 1W I <sub>(idle)</sub> = 10mA	9	10	—	W
混交調歪 (三次)	IMD	V <sub>CC</sub> = 12V f = 27MHz PEP = 8W I <sub>(idle)</sub> = 10mA	—	30	—	dB

Note Pulsed : Pulse width ≤ 300μs, Duty cycle ≤ 2.0%

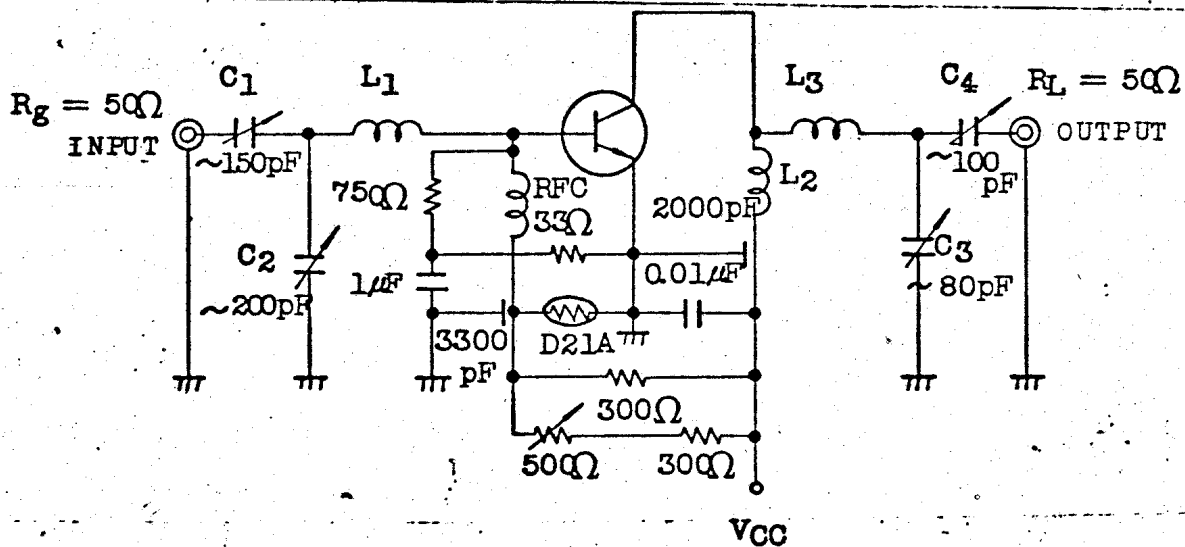
Note Pulsed : Pulse width ≤ 300μs, Duty cycle ≤ 2.0%

Fig.1 出力電力 (C 級) 測定回路  
 $P_o$  (C Class) TEST CIRCUIT



- L1 : 0.5 mmφ エナメル銅線 (ENAMEL COATED COPPER WIRE), 7T, 8ID
- L2 : 0.5 mmφ エナメル銅線 (ENAMEL COATED COPPER WIRE), 5T, 8ID
- L3 : 0.5 mmφ エナメル銅線 (ENAMEL COATED COPPER WIRE), 21T, 8ID
- RFC : 0.2 mmφ エナメル銅線 (ENAMEL COATED COPPER WIRE), 76T, 5ID

Fig.2 出力電力 (AB 級) 測定回路  
 $P_o$  (AB CLASS) TEST CIRCUIT



- L1 : 1.0 mmφ 銀メッキ銅線 (SILVER PLATED COPPER WIRE), 4T, 16ID, 16 LENGTH
- L2 : 1.0 mmφ 銀メッキ銅線 (SILVER PLATED COPPER WIRE), 3¼, 16ID, 8 LENGTH
- L3 : 1.0 mmφ 銀メッキ銅線 (SILVER PLATED COPPER WIRE), 6T, 16ID, 13 LENGTH
- RFC : 0.5 mmφ エナメル銅線 (ENAMEL COATED COPPER WIRE), 30T, 6ID, 20 LENGTH